

A

R 4

9004  
50-24  
±0.25%

9004  
50-24  
±0.25%

B

C2 +

9004  
50-24  
±0.25%

C

E

1

КР1533К1А4  
9104

КР1533К1А4  
9104

FBIC

2

КР1533Л1А3  
9107

КР1533Л1А3  
9107

3

КР1533Л1А1  
9106

КР1533Л1А1  
9106

4

КР1533Л1А1  
9106

КР1533Л1А1  
9106

5

КР1533Л1А1  
9106

КР1533Л1А1  
9106

6

КР1533Л1А1  
9106

КР1533Л1А1  
9106

7

КР1533Л1А1  
9106

КР1533Л1А1  
9106

8

КР1533Л1А1  
9106

КР1533Л1А1  
9106

9

КР1533Л1А1  
9106

КР1533Л1А1  
9106

10

КР1533Л1А1  
9106

КР1533Л1А1  
9106

11

КР1533Л1А1  
9106

КР1533Л1А1  
9106

12

КР1533Л1А1  
9106

КР1533Л1А1  
9106

13

КР1533Л1А1  
9106

КР1533Л1А1  
9106

14

КР1533Л1А1  
9106

КР1533Л1А1  
9106

15

КР1533Л1А1  
9106

КР1533Л1А1  
9106

16

КР1533Л1А1  
9106

КР1533Л1А1  
9106

17

КР1533Л1А1  
9106

КР1533Л1А1  
9106

18

КР1533Л1А1  
9106

КР1533Л1А1  
9106

19

КР1533Л1А1  
9106

КР1533Л1А1  
9106

20

КР1533Л1А1  
9106

КР1533Л1А1  
9106

КР1533Л1А1  
9106

КР1533Л1А1  
9106

КР1533Л1А1  
9106

КР1533Л1А1  
9106

КР1533Л1А1  
9106

КР1533Л1А1  
9106

КР1533Л1А1  
9106

КР1533Л1А1  
9106

КР1533Л1А1  
9106

КР1533Л1А1  
9106

КР1533Л1А1  
9106

КР1533Л1А1  
9106

КР1533Л1А1  
9106

КР1533Л1А1  
9106

КР1533Л1А1  
9106

КР1533Л1А1  
9106

КР1533Л1А1  
9106

КР1533Л1А1  
9106

КР1533Л1А1  
9106

КР1533Л1А1  
9106

7510010  
10 P4

EC1841.0000

11741553

088609

C3



C3

11741553

C3



C3

11741553

C3



C3

11741553

C3



C3

11741553

C3



C3

11741553

C3



C3

11741553

C3



C3

11741553

C3



C3

11741553

C3



C3

11741553

C3



C3

11741553

C3



C3

11741553

C3



C3

11741553

C3



C3

11741553

C3



C3

11741553

C3



C3

11741553

C3



C3

11741553

C3



C3

11741553

C3



C3

11741553

C3



C3

11741553

C3



C3

11741553

C3



C3

11741553

C3



C3

11741553

C3



C3

11741553

C3



C3

11741553

C3



C3

11741553

C3



C3

11741553

C3



C3

11741553

C3



C3

11741553

C3



C3

11741553

C3



C3

11741553

C3



C3

11741553

C3



C3

11741553

C3



C3

11741553

C3



C3

11741553

C3



C3

11741553

C3



C3

11741553

C3



C3

11741553

C3



C3

11741553

C3



C3

11741553

C3



C3

11741553

C3



C3

11741553

C3



C3

11741553

C3



C3

11741553

C3



C3

11741553

C3



C3

11741553

C3



C3

11741553

C3



C3

11741553

C3



C3

11741553

C3



C3

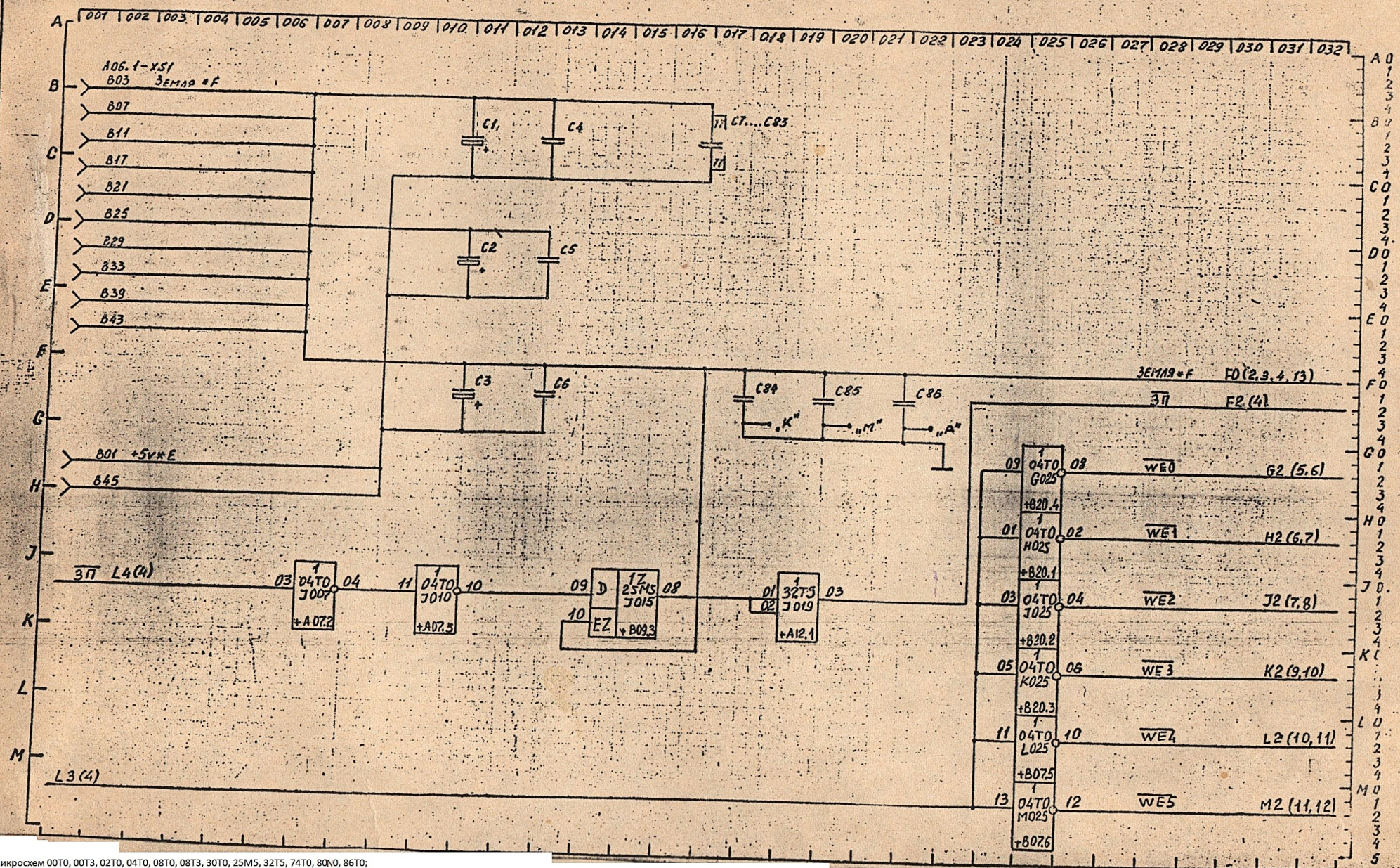
11741553

C3



C3

11741553

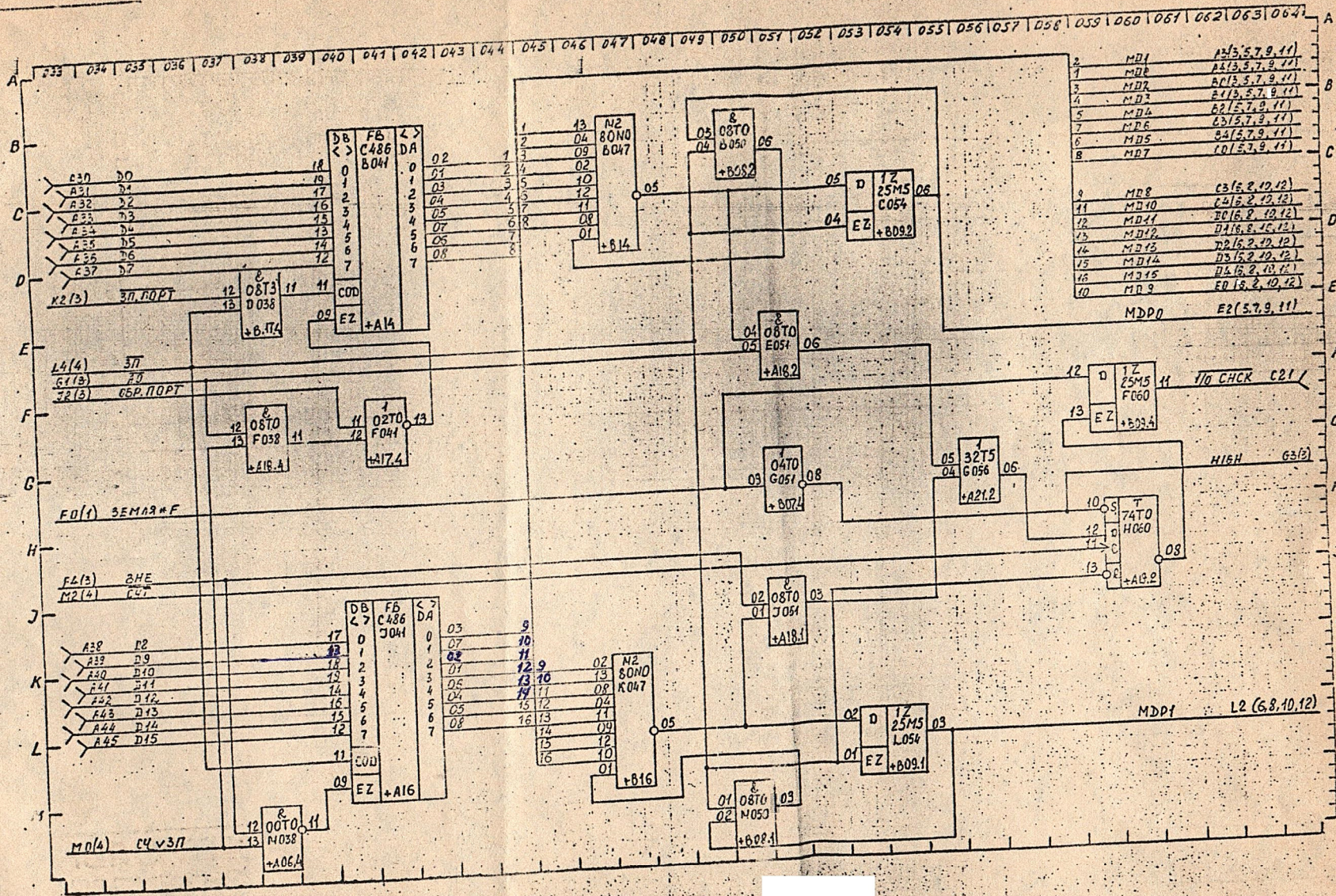


1. Вывод 07 микросхем 00T0, 00T3, 02T0, 04T0, 08T0, 08T3, 30T0, 25M5, 32T5, 74T0, 80N0, 86T0; 08 м/сх 55M0, 58N0, 74M0; 10 м/сх С486; 16 м/сх 1252 подключен к земле.
- 2 Вывод 14 микросхем 00T0, 00T3, 02T0, 04T0, 08T0, 08T3, 30T0, 25M5, 32T5, 74T0, 80T0, 86T0; 16 м/сх 55M0, 58N0, 74M0; 20 м/сх С486; 8 м/сх 1252 подключен к питанию +5В.
- 3 Выводы 1, 16 линии задержки L304 подключены к земле, вывод 8 подключен к +5В.

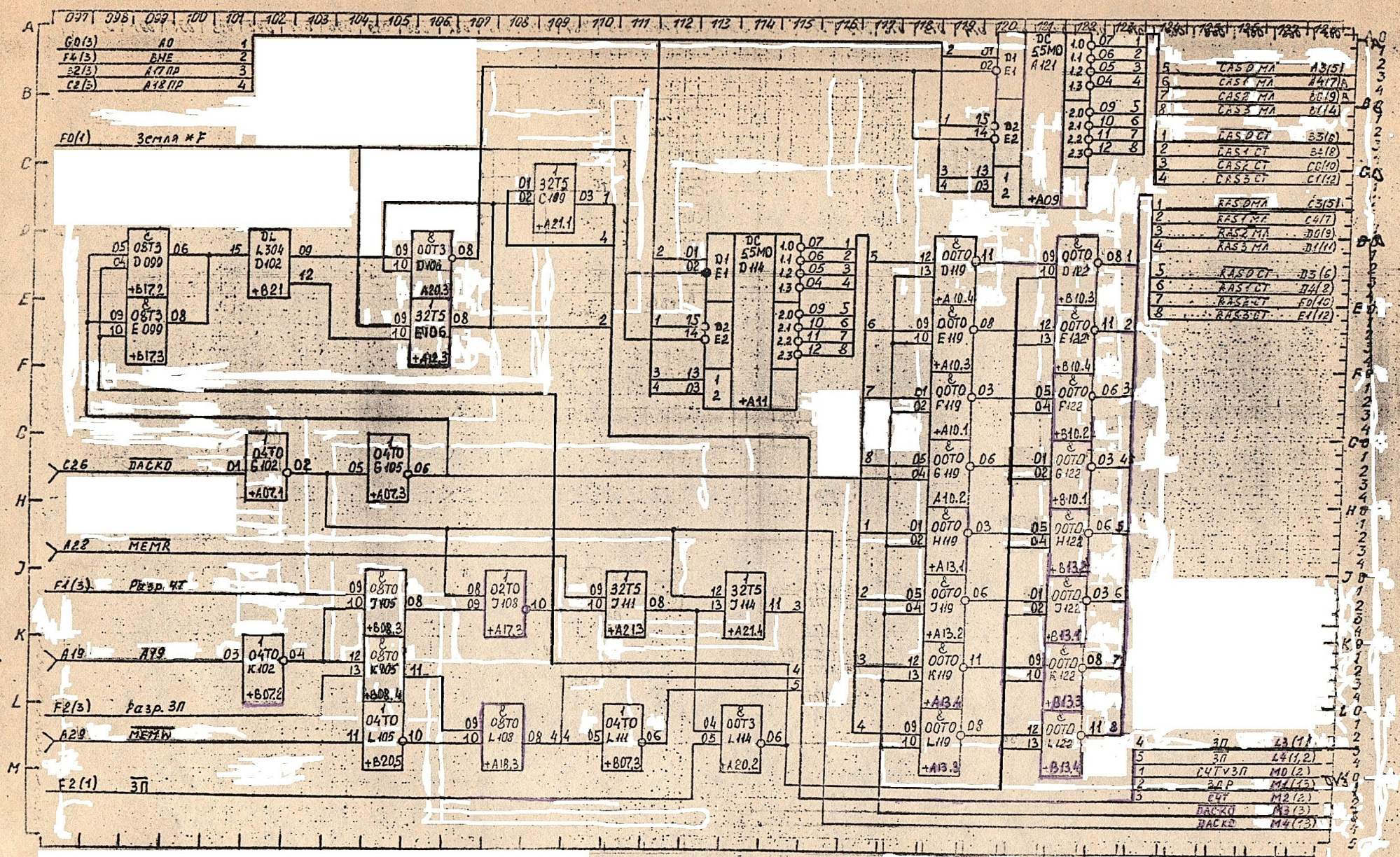
*Tao Tent*

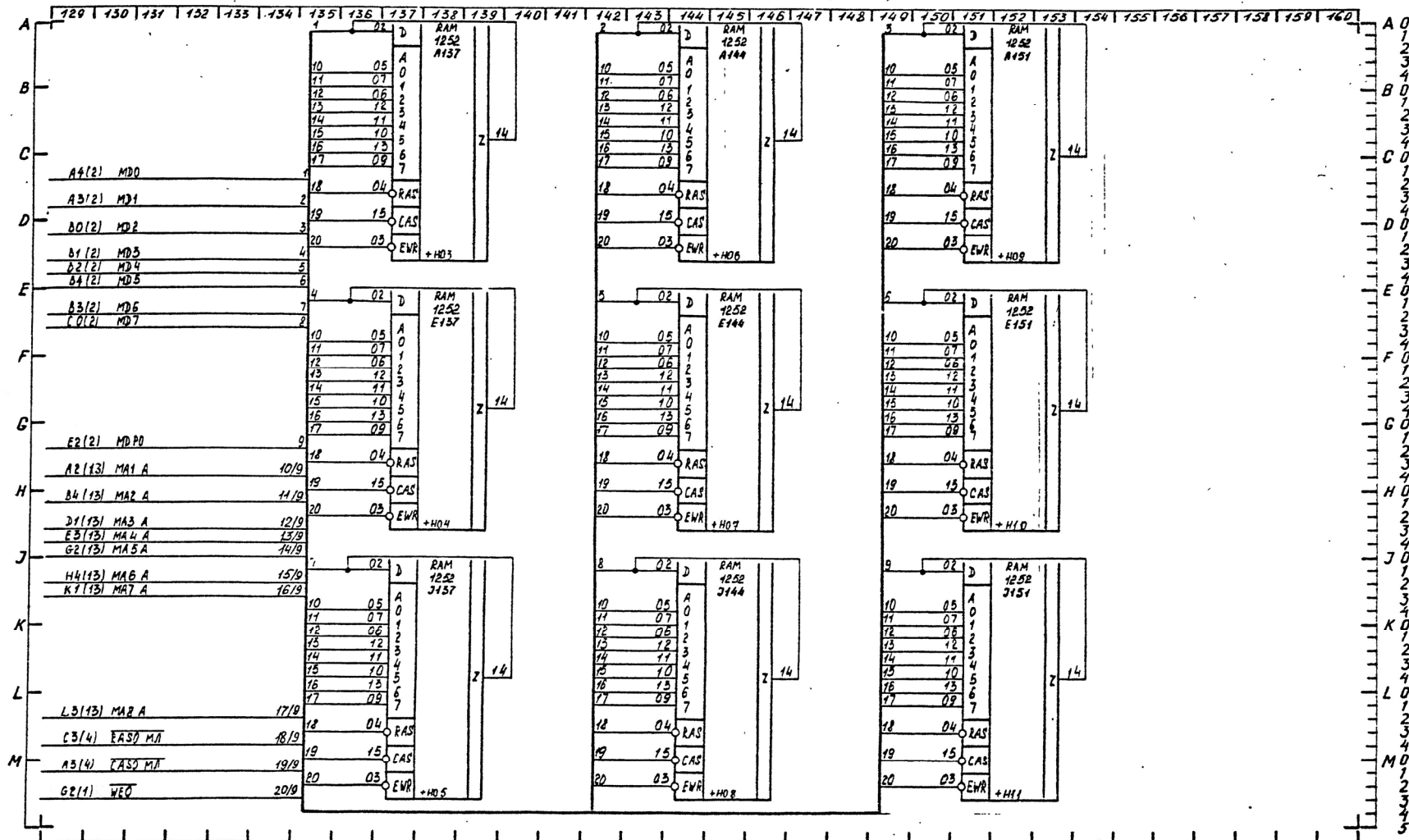
B21 | 10 x 4

E13 082 609 E3



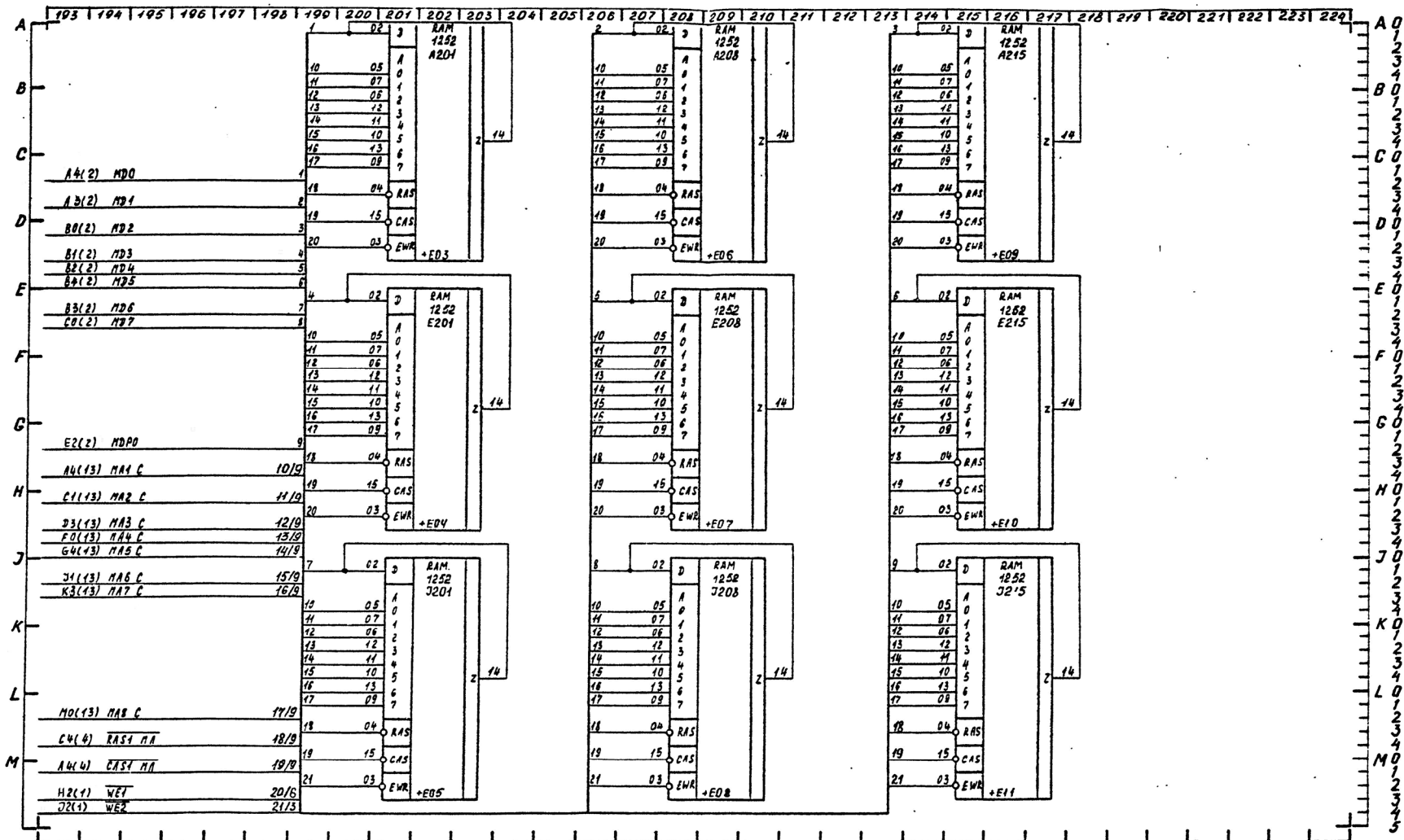






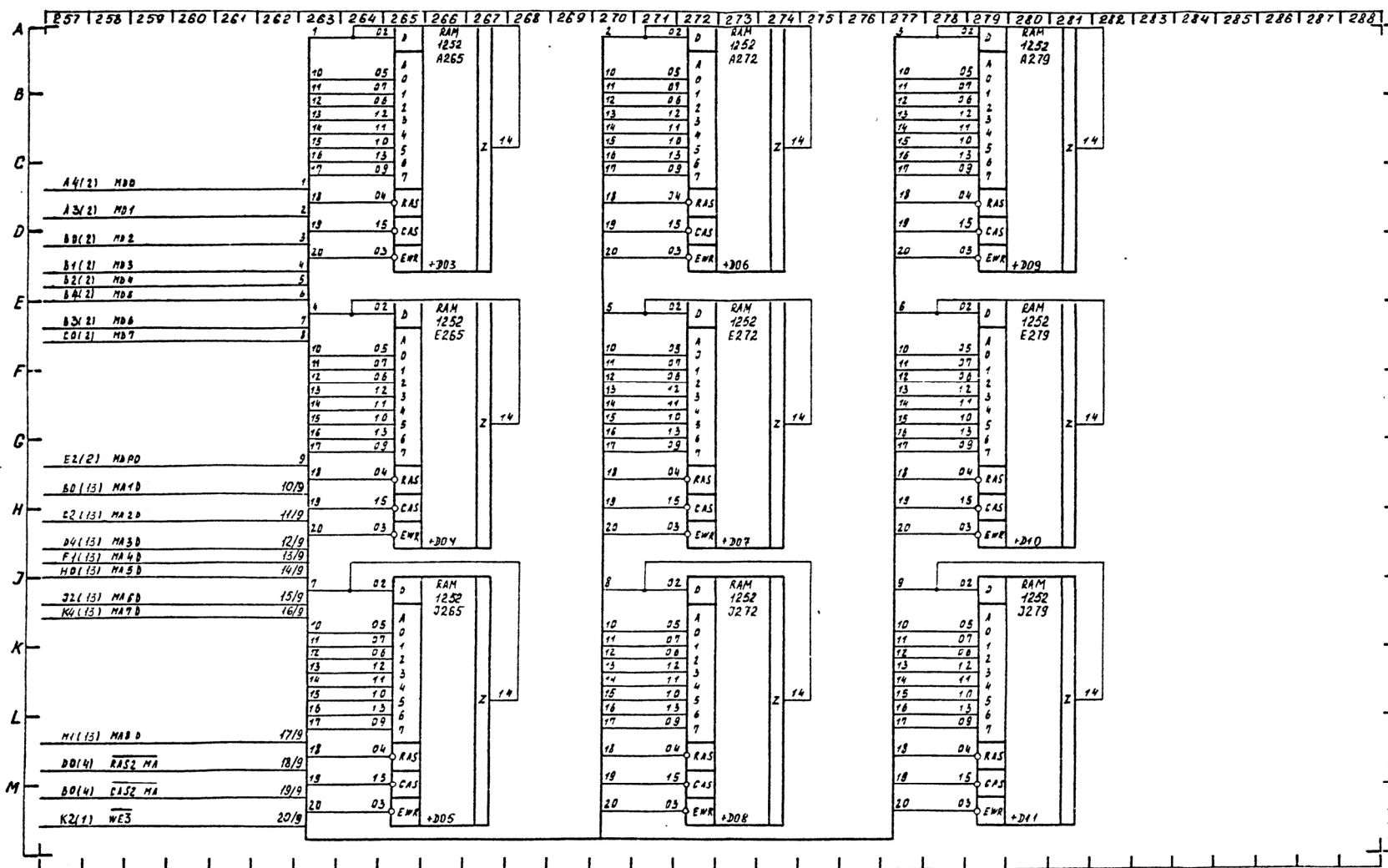
0000-5





0000-7

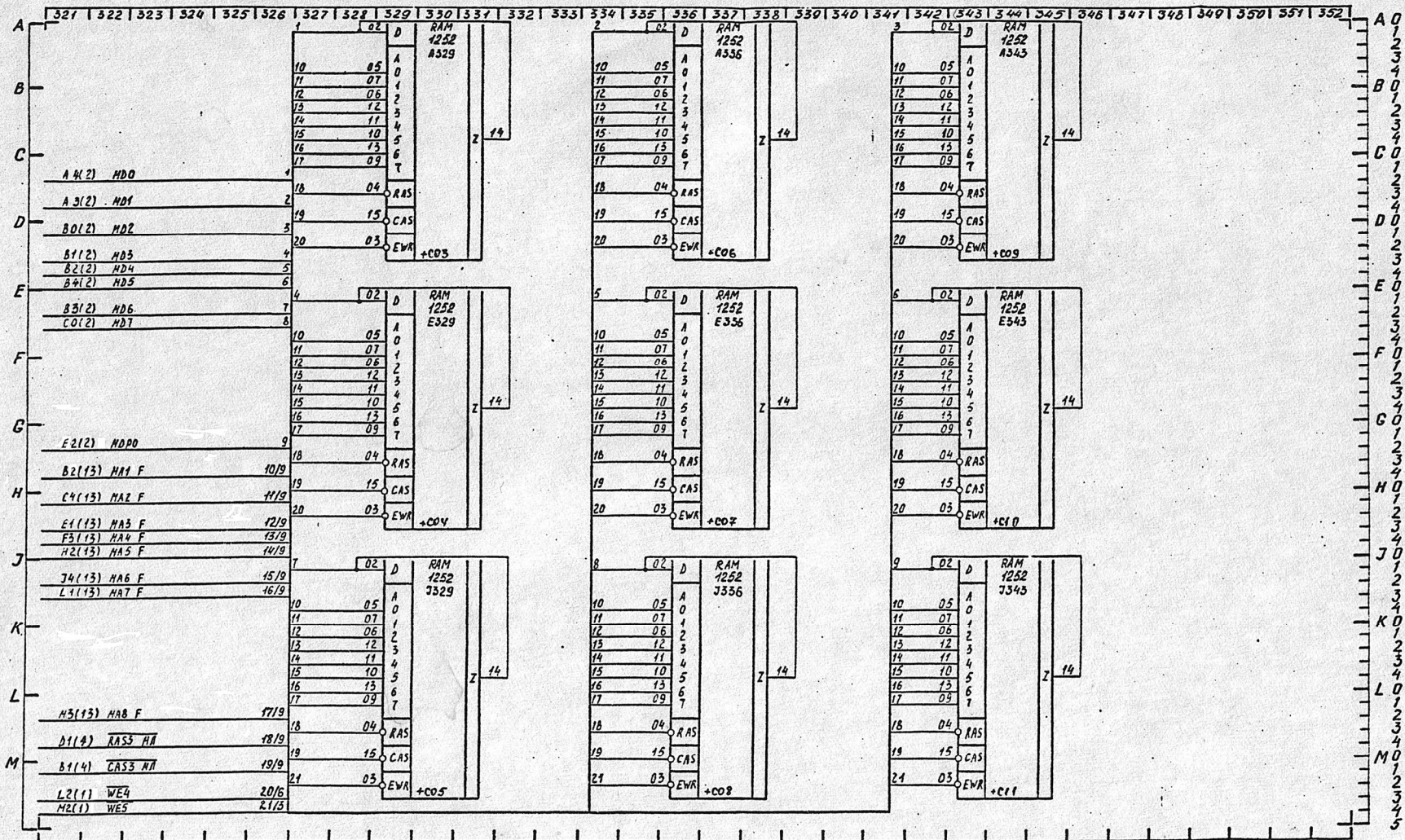




A 0  
1  
2  
3  
4  
B 0  
1  
2  
3  
4  
C 0  
1  
2  
3  
4  
D 0  
1  
2  
3  
4  
E 0  
1  
2  
3  
4  
F 0  
1  
2  
3  
4  
G 0  
1  
2  
3  
4  
H 0  
1  
2  
3  
4  
J 0  
1  
2  
3  
4  
K 0  
1  
2  
3  
4  
L 0  
1  
2  
3  
4  
M 0  
1  
2  
3  
4  
5

0000-9

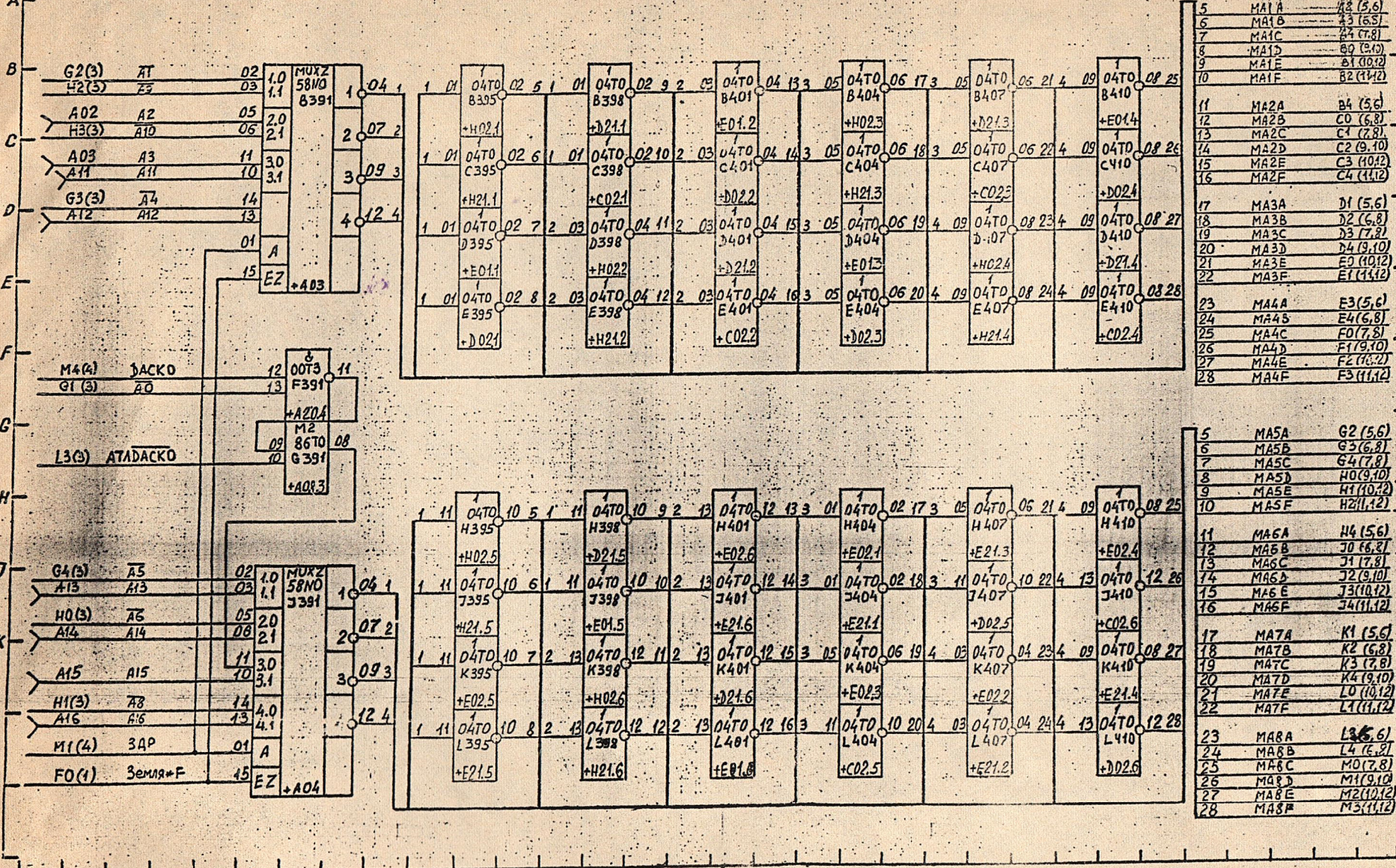




0000-11



325 366 387 388 389 390 391 392 393 394 395 396 397 398 399 400 401 402 403 404 405 406 407 408 409 410 411 412 413 414 415 416



A 0 1 2 3 4  
 B 0 1 2 3 4  
 C 0 1 2 3 4  
 D 0 1 2 3 4  
 E 0 1 2 3 4  
 F 0 1 2 3 4  
 G 0 1 2 3 4  
 H 0 1 2 3 4  
 J 0 1 2 3 4  
 K 0 1 2 3 4  
 L 0 1 2 3 4  
 M 0 1 2 3 4

- 5 MA1A H3 (5,6)
- 6 MA1B H3 (6,8)
- 7 MA1C H4 (7,8)
- 8 MA1D H9 (9,10)
- 9 MA1E H1 (10,12)
- 10 MA1F B2 (11,12)
- 11 MA2A H4 (5,6)
- 12 MA2B C0 (6,8)
- 13 MA2C C1 (7,8)
- 14 MA2D C2 (9,10)
- 15 MA2E C3 (10,12)
- 16 MA2F C4 (11,12)
- 17 MA3A D1 (5,6)
- 18 MA3B D2 (6,8)
- 19 MA3C D3 (7,8)
- 20 MA3D D4 (9,10)
- 21 MA3E E0 (10,12)
- 22 MA3F E1 (11,12)
- 23 MA4A E3 (5,6)
- 24 MA4B E4 (6,8)
- 25 MA4C F0 (7,8)
- 26 MA4D F1 (9,10)
- 27 MA4E F2 (10,12)
- 28 MA4F F3 (11,12)

- 5 MASA G2 (5,6)
- 6 MASB G3 (6,8)
- 7 MASB G4 (7,8)
- 8 MASA H0 (9,10)
- 9 MASE H1 (10,12)
- 10 MASF H2 (11,12)
- 11 MASA H4 (5,6)
- 12 MASB J0 (6,8)
- 13 MASC J1 (7,8)
- 14 MASD J2 (9,10)
- 15 MASE J3 (10,12)
- 16 MASF J4 (11,12)
- 17 MATA K1 (5,6)
- 18 MATB K2 (6,8)
- 19 MATC K3 (7,8)
- 20 MATD K4 (9,10)
- 21 MATE L0 (10,12)
- 22 MATF L1 (11,12)
- 23 MABA L3 (5,6)
- 24 MAB B L4 (6,8)
- 25 MABC M0 (7,8)
- 26 MABD M1 (9,10)
- 27 MABE M2 (10,12)
- 28 MABF M3 (11,12)