

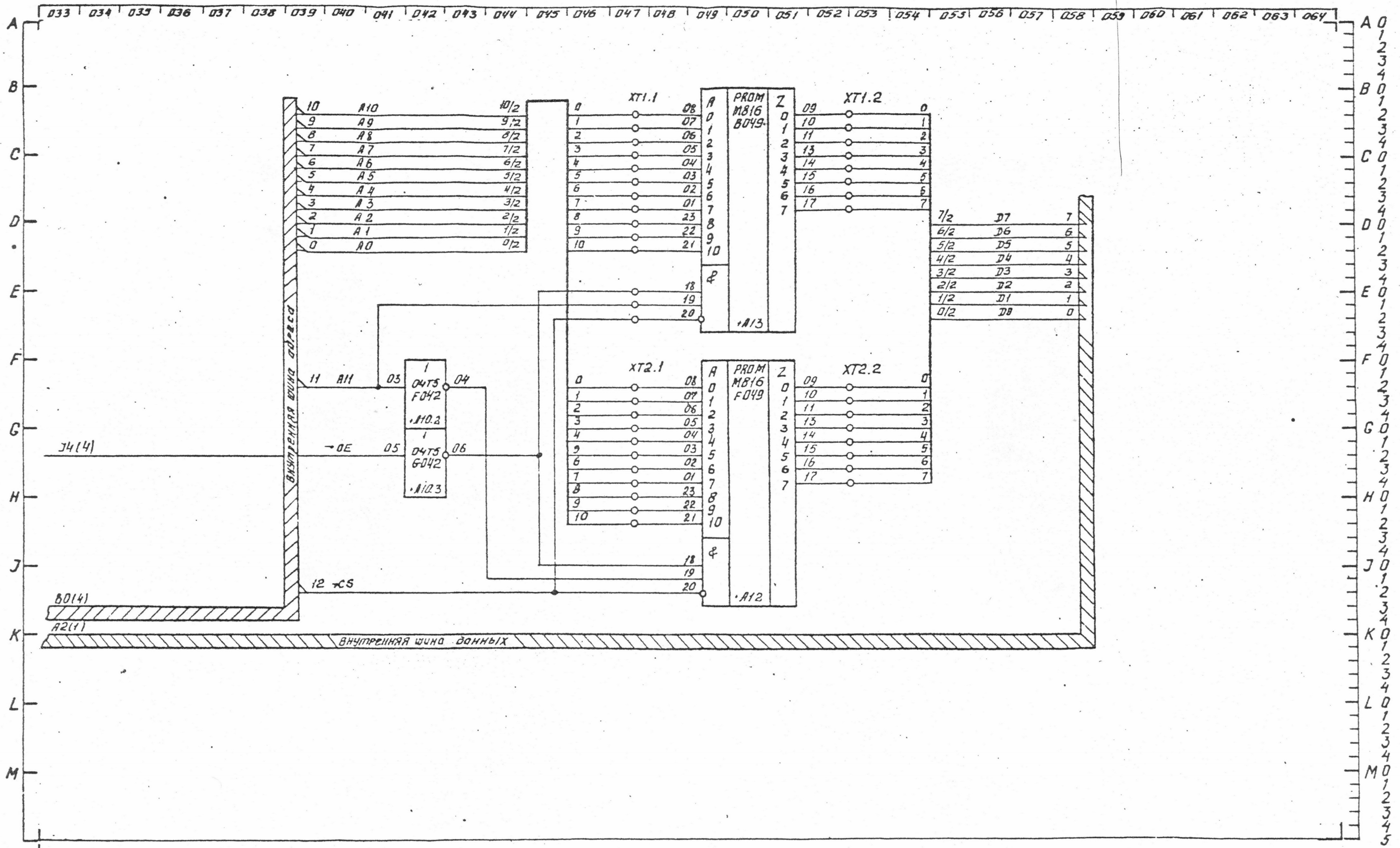
1. Выводы 14 микросхем 74Т5, 74Т3, 25М5, 00Т5, 04Т5, 04Т3, 11Т5, 08Т5, 32Т5, 07М5, 06Т1, 36Т1, 54Т3, 51Т3, 86Т3. Выводы 16 микросхем 85Т5, 55М5, 23М1, 57Н5, 74М5, 93М5, 018А, 51М3, 74М3, Т608, Т609. Вывод 18 микросхемы 1023. Выводы 20 микросхем 44Н5, 73Д5, 40Н5. Выводы 24 микросхем М 816. Выводы 3, 31 микросхемны С 537. Вывод 11 микросхемны С 413. Выводы 35, 37, 38 микросхемны С 423. Выводы 08 микросхем L 600 подключить к потенциалу "5V*E".
2. Выводы 07 микросхем 74Т5, 74Т3 (кроме микросхемы, приведенной на листе 12), 25М5, 00Т5, 04Т5, 04Т3, 11Т5, 32Т5, 07М5, 06Т1, 36Т1, 54Т3, 51Т3, 86Т3, 08Т5. Выводы 08 микросхем 85Т5, 55М5, 23М1, 57Н5, 74М5, 93М5, 018А, 51М3, 74М3, Т608, Т609. Вывод 03 микросхемы 1023. Выводы 10 микросхем 44Н5, 73Д5, 40Н5. Выводы 12 микросхем М816. Вывод 20 микросхемны С 537. Вывод 29 микросхемны С 413. Выводы 15, 13, 19 микросхемны С 423. Выводы 1, 16 микросхем L 600 подключить к потенциалу "ЗЕМЛЯ*F".
3. Контакты ряда А XS4 подключить к потенциалу "ЗЕМЛЯ*F".
4. Контакты В01, В02, В03, В04, В05, В06, А06, В08, А08, В10, А10 соединителей XS2, XS3 подключить к потенциалу "ЗЕМЛЯ*F".
5. Положение выключателей: С08-5А2 контакты 11-12: С1-02 и +Е13-5А1 контакты 07-08 замкнуты, остальные - разомкнуты.
6. На выключателе +С08-5А2 замкнуть: для НМД ST228 контакты 05-06, 05-06, 09-10.
7. Ч.К.М точки подключения конденсаторов С56, С57, С58 к контактным площадкам корпуса модуля.

0004-1

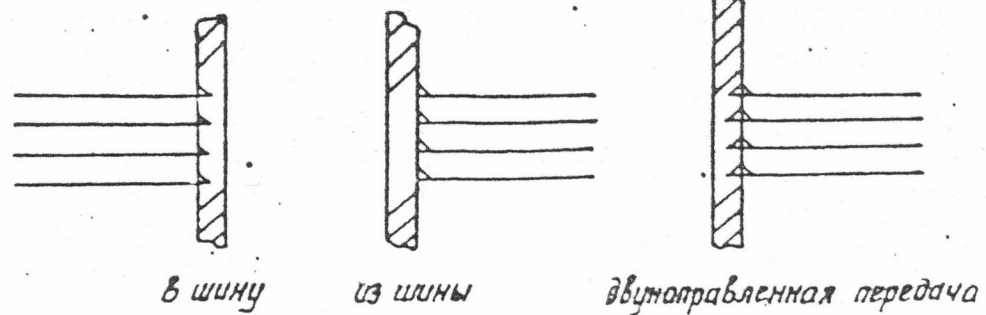
E11.700.012 T03

Исполн.	Проверен	Дата	Лист
			3

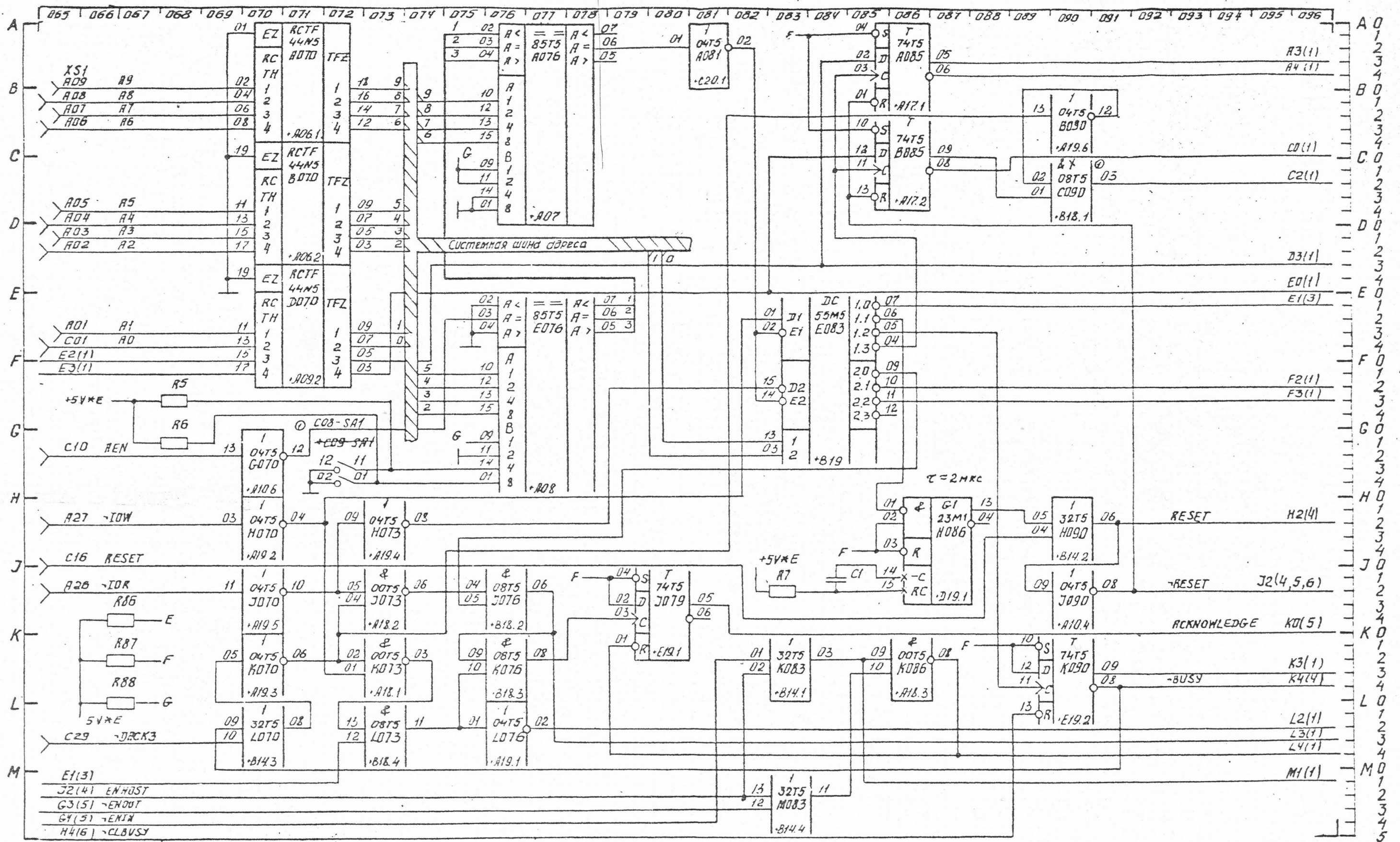
копирадап 12.12.2012
формат К2



Передача информации

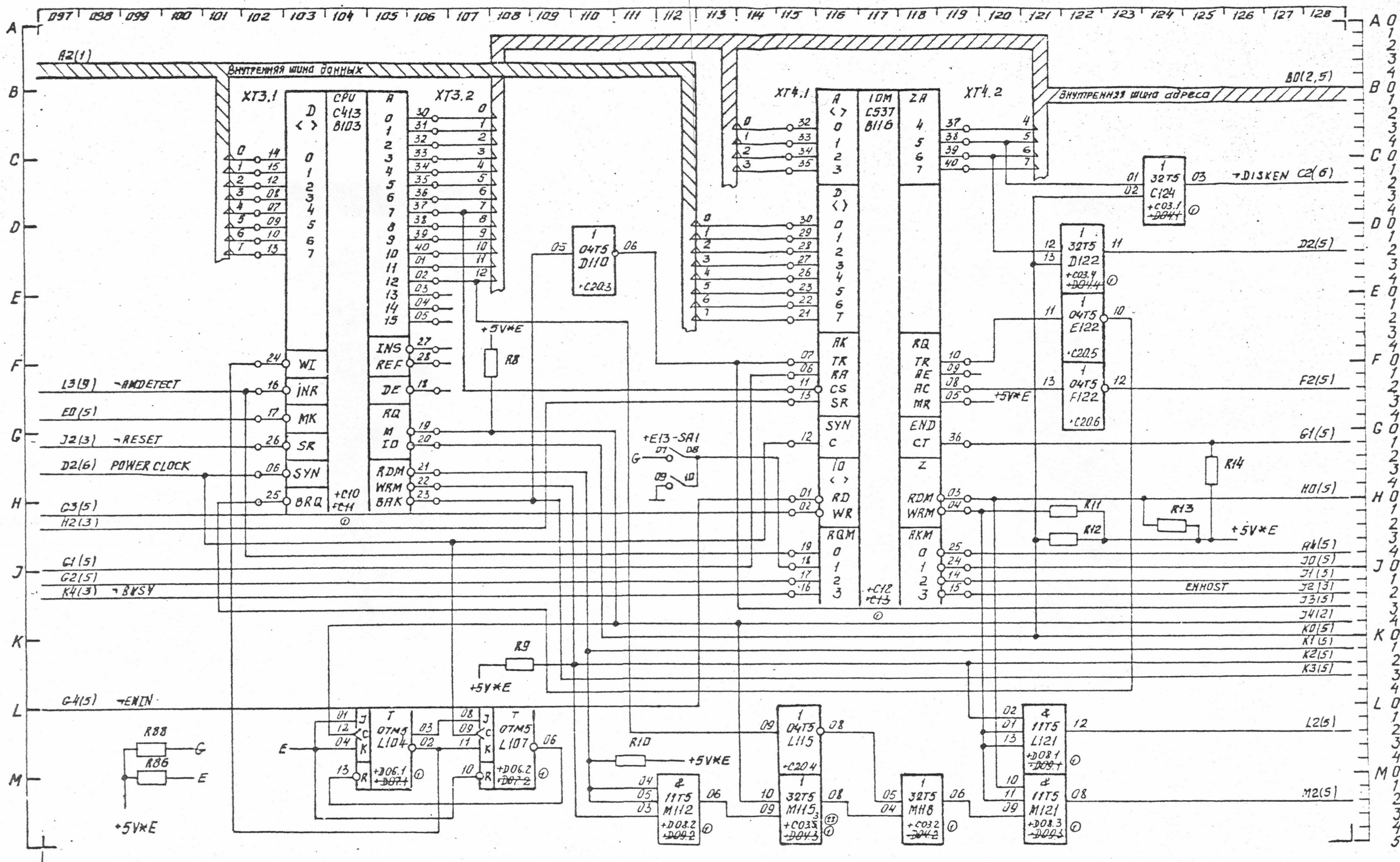


0004-2



0004-3

E11. 700. 012 T03

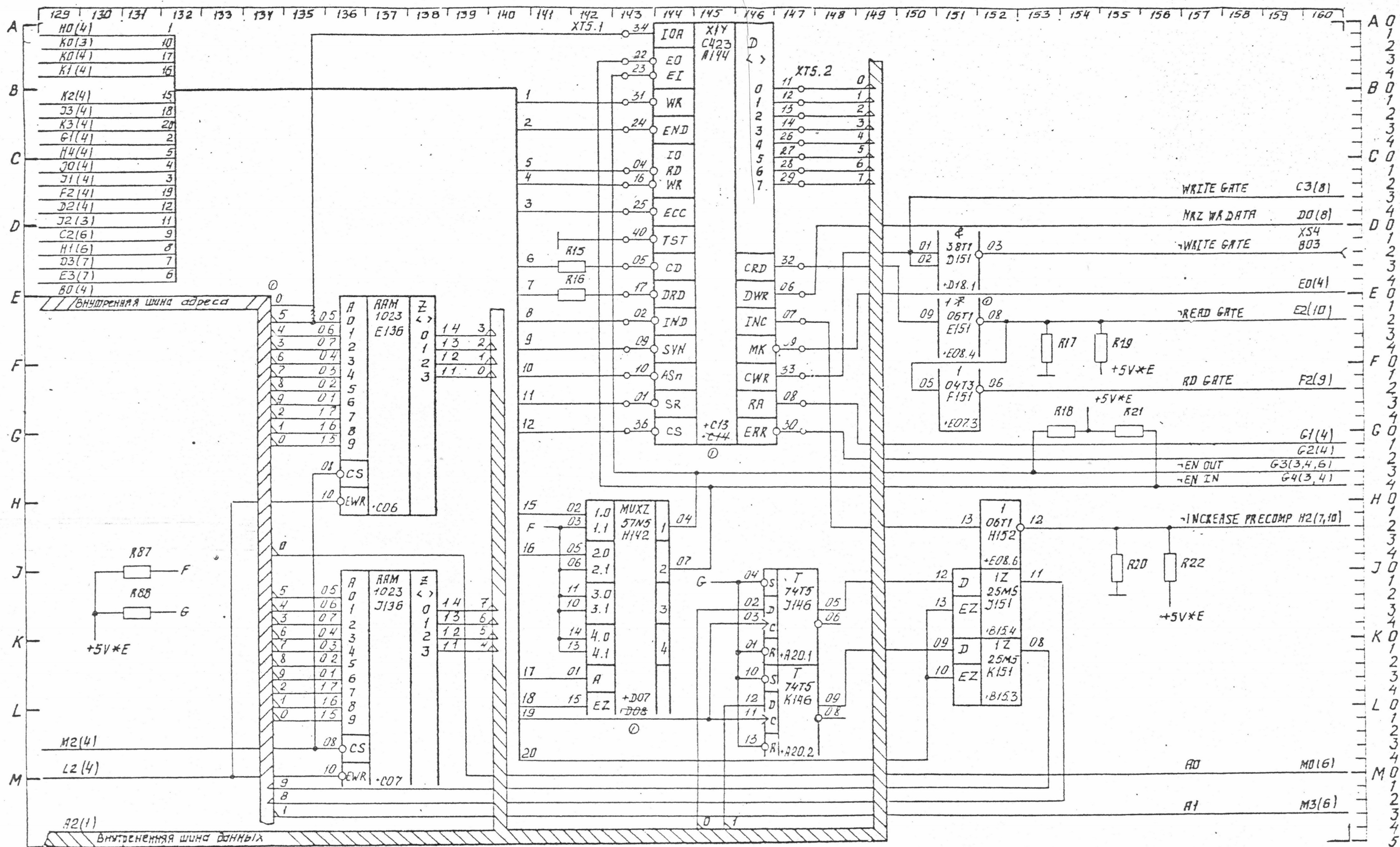


0004-4

ЕИ. 700. 012 Т03

Акм
6

УЗНАНИЕ	ИЗДАНИЕ	КОПИРОВАН	ФОРМАТ А2
---------	---------	-----------	-----------

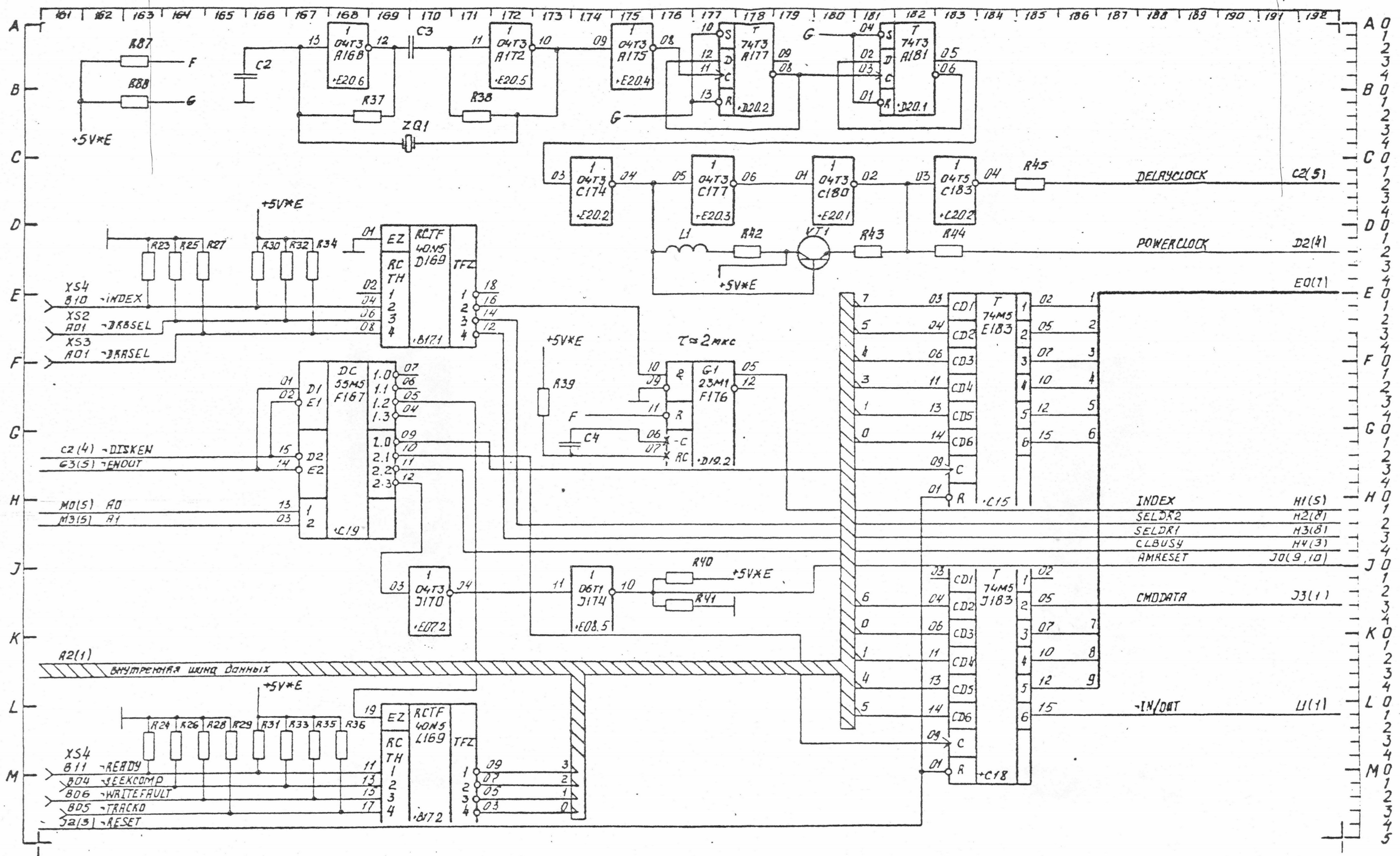


0004-5

ИМ	АУСТ	№ ДОКУМ	Лист	Дата
			7	

ИИ. 700. 012. Т03

Копирован ФОРМУЛА 2



0004-6

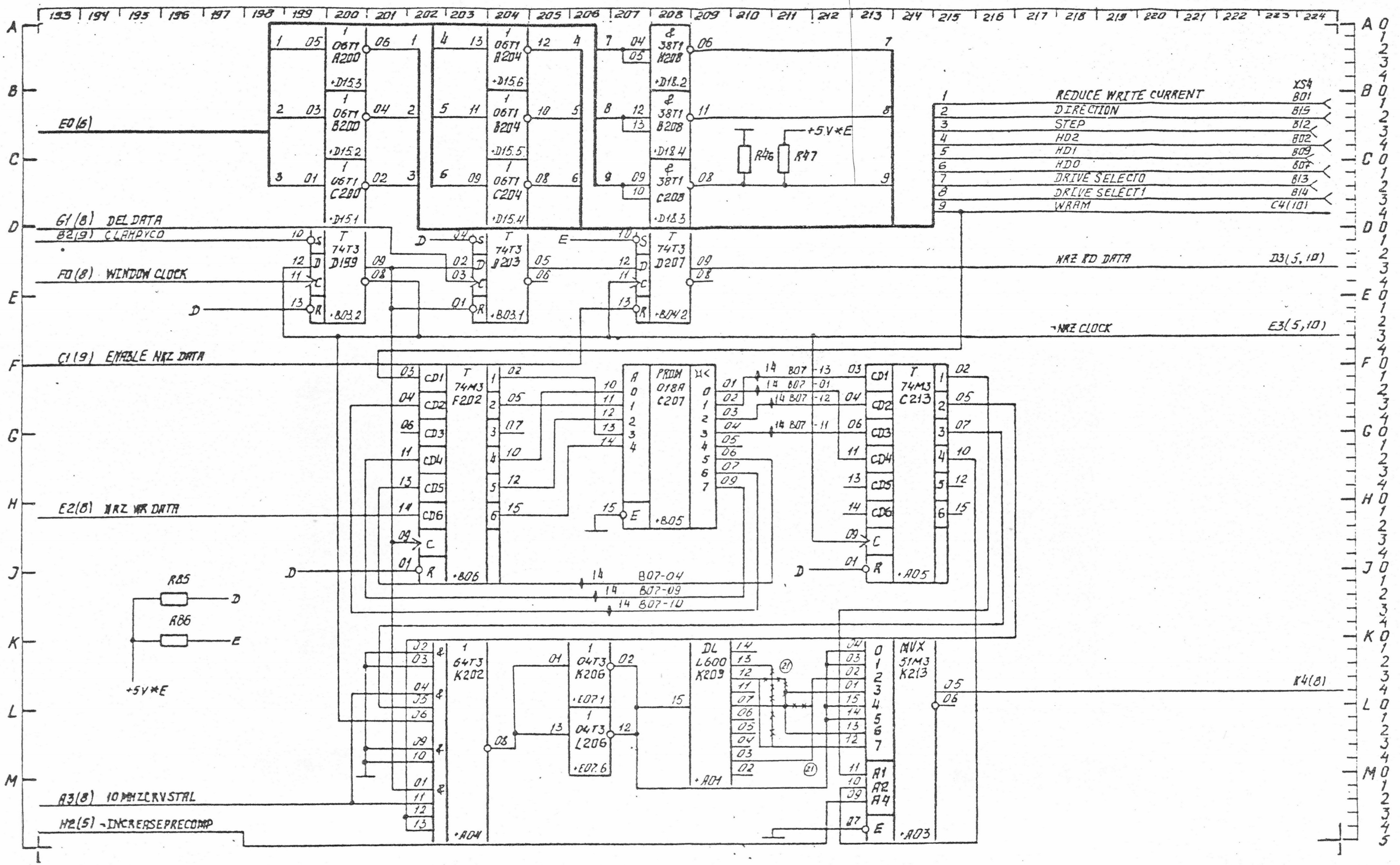
УЗМ	Лист	№ докум	подпись

ЕИ. 700.012 Т03

Лист
8

Копирован

Формат А2

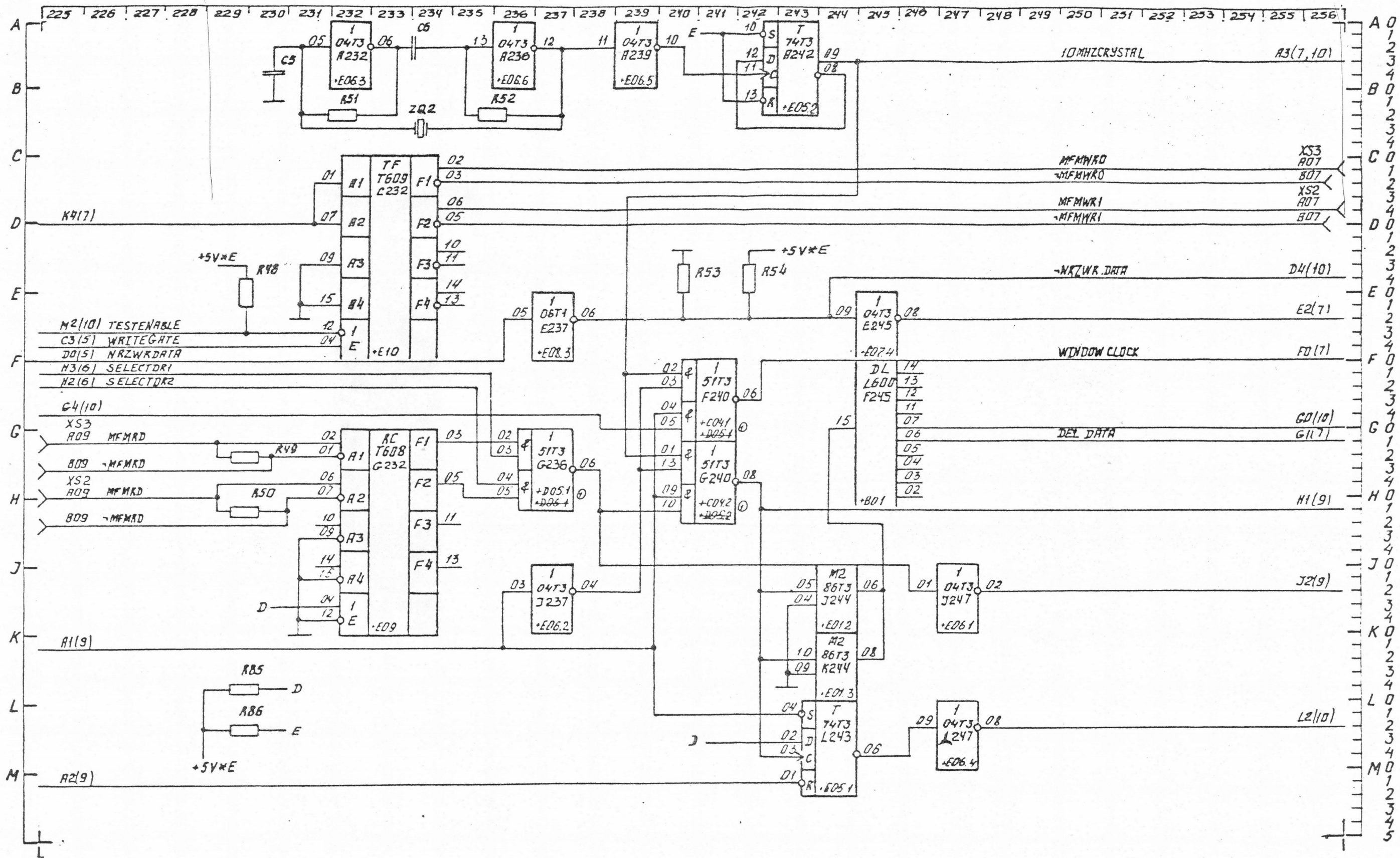


0004-7

ИЗМ.	ИЗМ.	№ ДОКУМ.	ИЗМ.	ДАТА	Лист
					9

E11. 700. 012 T03

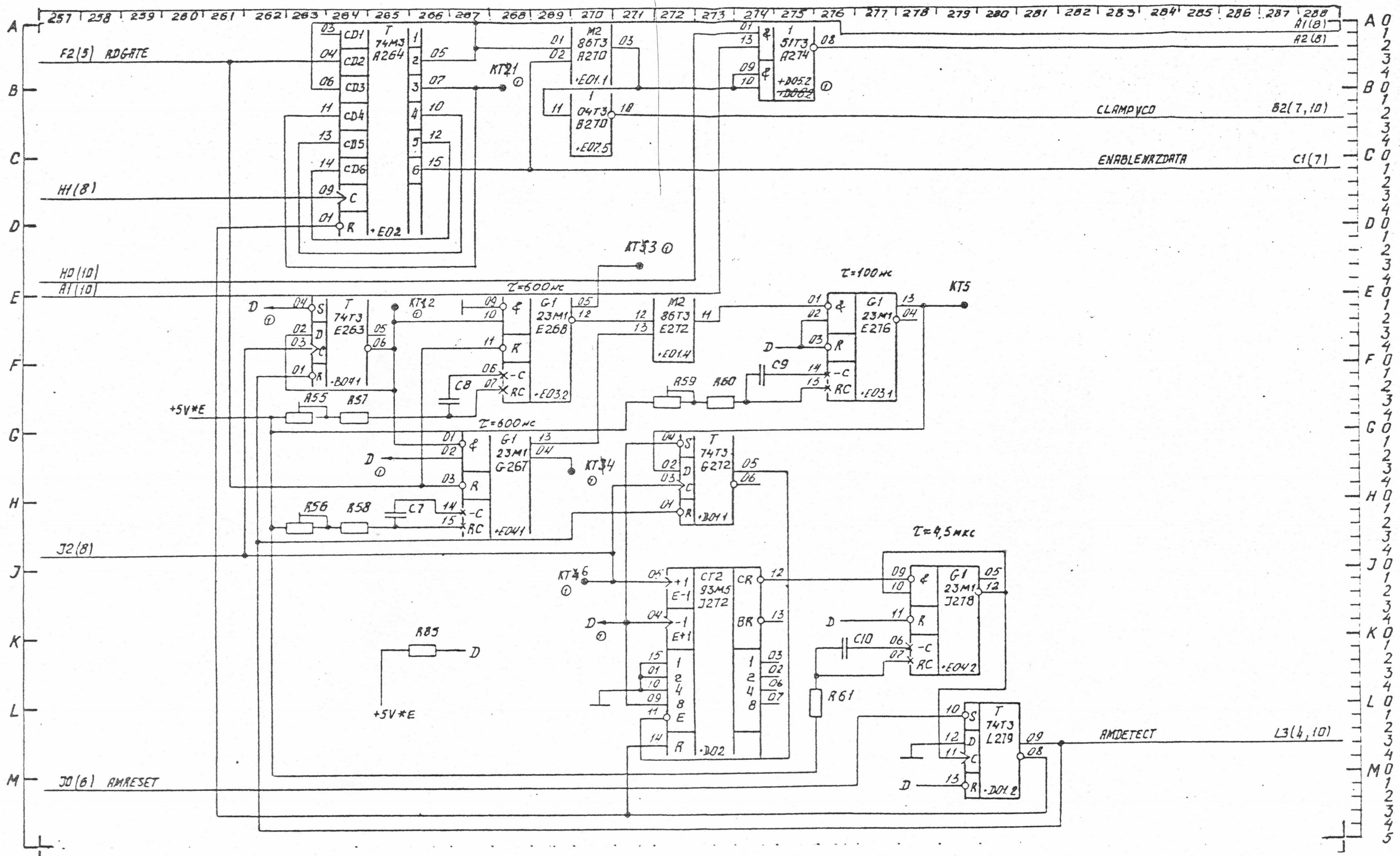
копирован ФОРМАТ №2



0004-8

E11.700.012.T03

КОНСТРУКЦИОННЫЙ № ДОКУМЕНТА				КОПИРОВАНИЕ		ФОРМАТ А2	Лист 10
-----------------------------	--	--	--	-------------	--	-----------	---------

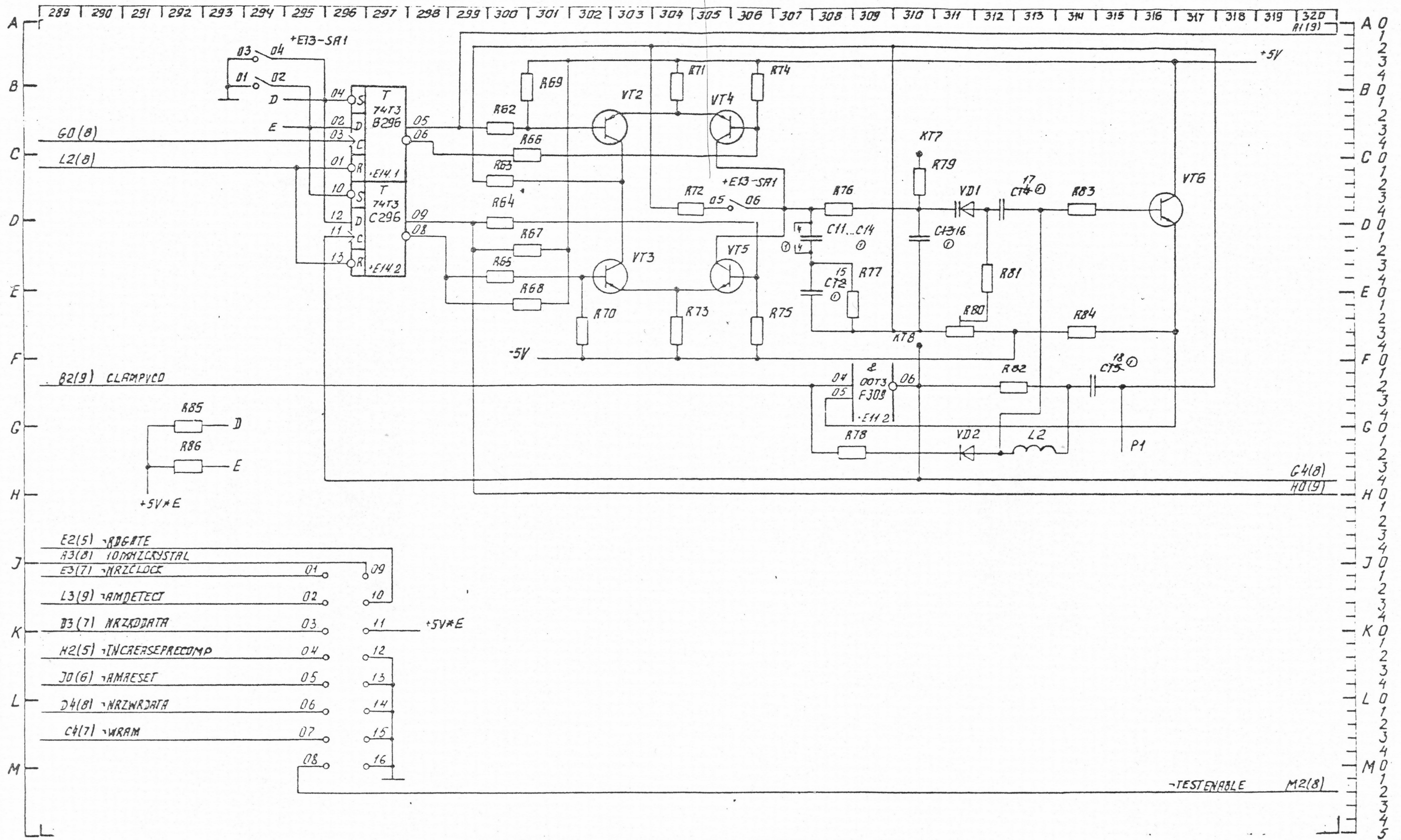


0004-9

E11. 700. 012 T03

ИЗМ	ЛИСТ	№ ДОКУМ	ПОДП	ДАТА	11
-----	------	---------	------	------	----

копирован ФОРМАТ А2



1. Вывод 14 микросхемы 00T3 подключить к потенциалу "+5V"
2. Вывод 07 микросхем 00T3 и 74T3 подключить к потенциалу "P1."

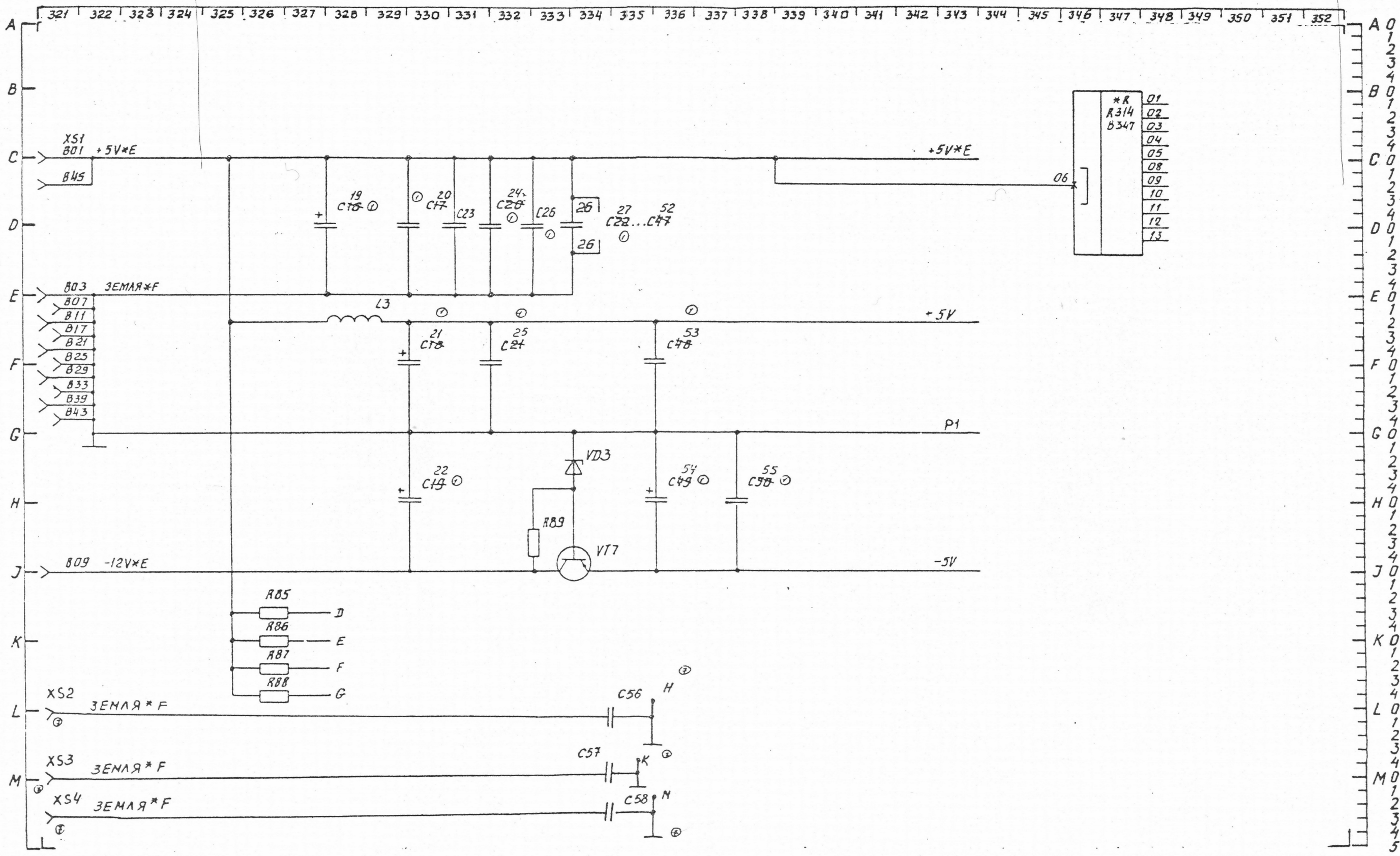
0004-10

E11.700.012 T03

Изд.	Лист	№ докум	Подп	Дата

копирадел

ФОРМАТ



*R	01
R314	02
B347	03
	04
	05
	08
	09
	10
	11
	12
	13

0004-11

УЗМ.	К.С.	И.Р.	Д.С.	И.С.	Д.С.

E11. 700. 012 T03

Лист 13

Копировал

Формат А2

Таблица I

ЕС1841.0004 Е13.088.618

Зона	Поз. обозначение	Наименование	Код	Примечание
		Конденсаторы 0Е0.460.172 ТУ		
C1		К10-17-16-М47-680 пФ ± 10 %-В	I	
C2		К10-17-16-М47-15 пФ ± 5 %-В	I	
C3		К10-17-16-М47-200 пФ ± 5 %-В	I	
C4		К10-17-16-М47-680 пФ ± 10 %-В	I	
C5		К10-17-16-М47-15 пФ ± 5 %-В	I	
C6		К10-17-16-М47-200 пФ ± 5 %-В	I	
C7, C8		К10-17-16-М47-150 пФ ± 5 %-В	2	
C9		К10-17-16-М47-15 пФ ± 5 %-В	I	
C10		К10-17-26-М47-1800 пФ ± 5 %-В	I	
C11, C12		К10-17-26-М47-3000 пФ ± 5 %-В	4	
C15		К10-17-16-М47-150 пФ ± 5 %-В	I	
C16		К10-17-16-М47-200 пФ ± 5 %-В	I	
C17		К10-17-26-М1500-0,01 мкФ ± 5 %-В	I	
C18		К10-17-16-М47-510 пФ ± 5 %-В	I	
C19		Конденсатор К50-24-16В-47 мкФ ± 80 %-В 0Е0.464.137 ТУ	I	
C20		Конденсатор К10-17-26-Н90-0,15 мкФ-В 0Е0.460.172 ТУ	I	

1949

Е11.700.012 Т03

Лист 14

Продолжение табл. I

Зона	Поз. обозначение	Наименование	Код	Примечание
		Конденсаторы 0Е0.464.137 ТУ		
C21, C22		К50-24-16В-47 мкФ ± 80 %-В	2	
		Конденсаторы 0Е0.460.172 ТУ		
C23, C24		К10-17-26-Н90-0,15 мкФ-В	2	
C25		К10-17-26-М1500-0,01 мкФ ± 5 %-В	I	
C26...C53		К10-17-26-Н90-0,15 мкФ-В	28	
C54		Конденсатор К50-24-16В-47 мкФ ± 80 %-В 0Е0.464.137 ТУ	I	
C55		Конденсатор К10-17-26-М1500-0,01 мкФ ± 5 %-В 0Е0.460.172 ТУ	I	
C56...C58		Конденсаторы К10-17-26-Н90-0,15 мкФ-В 0Ж0.460.172 ТУ	3	

1950

Е11.700.012 Т03

Лист 15

Изм. №, дата, лист, поз. и дата
 20573, 13.3.87

Изм. №, дата, лист, поз. и дата
 20573, 13.3.87

Продолжение табл. I

Зона	Поз. обозначение	Наименование	Кол.	Примечание
		Дроссели высокочастотные По 0.477.006 ТУ		
	L1	ДММ-0,6-8 ± 5 %	I	
	L2	ДММ-1,2-5 ± 10 %	I	
	L3	ДММ-0,6-8 ± 5 %	I	
		Резисторы ОК0.467.104 ТУ		
	R1...R6	C2-23-0,25-18 кОм ± 5 % А-Д-В-А	6	
	R7	C2-23-0,25-10 кОм ± 5 % А-Д-В-А	I	
	R8, R13	C2-23-0,25-18 кОм ± 5 % А-Д-В-А	6	
	R14	C2-23-0,25-5,1 кОм ± 5 % А-Д-В-А	I	
	R15, R16	C2-23-0,25-47 Ом ± 5 % А-Д-В-А	2	
	R17	C2-23-0,25-330 Ом ± 5 % А-Д-В-А	I	
	R18	C2-23-0,25-18 кОм ± 5 % А-Д-В-А	I	
	R19	C2-23-0,25-220 Ом ± 5 % А-Д-В-А	I	
	R20	C2-23-0,25-330 Ом ± 5 % А-Д-В-А	I	
	R21	C2-23-0,25-18 кОм ± 5 % А-Д-В-А	I	
	R22	C2-23-0,25-220 Ом ± 5 % А-Д-В-А	I	

1957

ЕИ.700.012 Т03

Лист

16

Копировал

Сормьт АЧ

Продолжение табл. I

Зона	Поз. обозначение	Наименование	Кол.	Примечание
		Резисторы ОК0.467.104 ТУ		
	R23, R29	C2-23-0,25-330 Ом ± 5 % А-Д-В-А	7	
	R30, R36	C2-23-0,25-220 Ом ± 5 % А-Д-В-А	7	
	R37, R38	C2-23-0,25-300 Ом ± 5 % А-Д-В-А	2	
	R39	C2-23-0,25-10 кОм ± 5 % А-Д-В-А	I	
	R40	C2-23-0,25-220 Ом ± 5 % А-Д-В-А	I	
	R41, R42	C2-23-0,25-330 Ом ± 5 % А-Д-В-А	2	
	R43, R44	C2-23-0,25-10 Ом ± 5 % А-Д-В-А	2	
	R45	C2-23-0,25-47 Ом ± 5 % А-Д-В-А	I	
	R46	C2-23-0,25-330 Ом ± 5 % А-Д-В-А	I	
	R47	C2-23-0,25-220 Ом ± 5 % А-Д-В-А	I	
	R48	C2-23-0,25-1 кОм ± 5 % А-Д-В-А	I	
	R49, R50	C2-23-0,25-100 Ом ± 5 % А-Д-В-А	2	
	R51, R52	C2-23-0,25-300 Ом ± 5 % А-Д-В-А	2	
	R53	C2-23-0,25-330 Ом ± 5 % А-Д-В-А	I	
	R54	C2-23-0,25-220 Ом ± 5 % А-Д-В-А	I	
	R55, R56	Резистор СП5-16ВА-0,25 Вт 10 кОм ± 5 % ОК0.468.552 ТУ	2	
	R57, R58	Резистор C2-23-0,25-5,1 кОм ± 5 % А-Д-В-А ОК0.467.104 ТУ	2	

1952

ЕИ.700.012 Т03

Лист

17

Копировал

Сормьт АЧ

Изм. №, дата, Подп. и дата, Взам. инв. №, Изм. №, дата, Подп. и дата, 29373, 13.3.88

Изм. №, дата, Подп. и дата, Взам. инв. №, Изм. №, дата, Подп. и дата, 29373, 13.3.88

Продолжение табл. I

Зона	Поз. обозначение	Наименование	Кол.	Примечание
	R59	Резистор СП5-16ВА-0,25 Вт 10 кОм $\pm 5\%$ ОЭО.468.552 ТУ	I	
		Резисторы ОЭО.467.104 ТУ		
	R60	C2-23-0,25-5,1 кОм $\pm 5\%$ А-Д-В-А	I	
	R61	C2-23-0,25-10 кОм $\pm 5\%$ А-Д-В-А	I	
	R62	C2-23-0,25-365 Ом $\pm 1\%$ А-Д-В-А	I	
	R63	C2-23-0,25-100 Ом $\pm 5\%$ А-Д-В-А	I	
	R64, R65	C2-23-0,25-619 Ом $\pm 1\%$ А-Д-В-А	I	
	R66	C2-23-0,25-365 Ом $\pm 1\%$ А-Д-В-А	I	
	R67, R68	C2-23-0,25-562 Ом $\pm 1\%$ А-Д-В-А	2	
	R69	C2-23-0,25-681 Ом $\pm 1\%$ А-Д-В-А	I	
	R70, R71	C2-23-0,25-392 Ом $\pm 1\%$ А-Д-В-А	2	
	R72	C2-23-0,25-100 Ом $\pm 5\%$ А-Д-В-А	I	
	R73	C2-23-0,25-365 Ом $\pm 1\%$ А-Д-В-А	I	
	R74	C2-23-0,25-681 Ом $\pm 1\%$ А-Д-В-А	I	
	R75	C2-23-0,25-392 Ом $\pm 1\%$ А-Д-В-А	I	
	R76	C2-23-0,25-330 Ом $\pm 5\%$ А-Д-В-А	I	
	R77	C2-23-0,25-175 Ом $\pm 1\%$ А-Д-В-А	I	
	R78	C2-23-0,25-200 Ом $\pm 5\%$ А-Д-В-А	I	
	R79	C2-23-0,25-10 кОм $\pm 5\%$ А-Д-В-А	I	

1953

ЕИ.700.012 Т03

Лист

18

Копировал

Сормит А4

Продолжение табл. I

Зона	Поз. обозначение	Наименование	Кол.	Примечание
	R80	Резистор СП5-16ВА-0,25 Вт 10 кОм $\pm 5\%$ ОЭО.468.552 ТУ	I	
		Резисторы ОЭО.467.104 ТУ		
	R81	C2-23-0,25-100 кОм $\pm 5\%$ А-Д-В-А	I	
	R82	C2-23-0,25-330 Ом $\pm 5\%$ А-Д-В-А	I	
	R83	C2-23-0,25-100 Ом $\pm 5\%$ А-Д-В-А	I	
	R84	C2-23-0,25-330 Ом $\pm 5\%$ А-Д-В-А	I	
	R85, R86	C2-23-0,25-1 кОм $\pm 5\%$ А-Д-В-А	4	
	R89	C2-23-0,25-510 Ом $\pm 5\%$ А-Д-В-А	I	
		Диоды		
	VD1	КВ119А вАО.336.169 ТУ	I	
	VD2	КД522Б дР3.352.029 ТУ	I	
	VD3	КС156А сМ3.352.812 ТУ	I	

1954

ЕИ.700.012 Т03

Лист

19

Копировал

Сормит А4

Изм. № подл. Исп. № дата

Изм. № докум.

Исп. № дата

29373

2-701-84

Изм. № подл. Исп. № дата

Изм. № докум.

Исп. № дата

29373

2-701-84

Продолжение табл. I

Зона	Поз. обозначение	Наименование	Кол.	Примечание
		Транзисторы		
	VT1	КТ325ВМ СБО.336.047 ТУ	I	
	VT2	КТ3107Д аЛО.336.170 ТУ	I	
	VT3	КТ3102ДМ аЛО.336.122 ТУ	I	
	VT4	КТ3107Д аЛО.336.170 ТУ	I	
	VT5	КТ3102ДМ аЛО.336.122 ТУ	I	
	VT6	КТ325ВМ СБО.336.047 ТУ	I	
	VT7	КТ814А аЛО.336.184 ТУ	I	
		Розетки		
	X51	СНП34С-135/132x9,4P-22-B НЦО.364.052 ТУ	I	
	X52, X53	ОНп-КТ-44-20/33,5x7,5-P5I-B НЦО.364.068 ТУ	2	
	X54	ОНп-КТ-44-30/46x7,5-P5I-B НЦО.364.068 ТУ	I	
		Розетки соединительные		
	X71, X72	РС-24-7 АГО.364.003 ТУ	2	
	X73, X75	Е13.647.079	3	

ЕИ.700.012 Т03

20

Продолжение табл. I

Зона	Поз. обозначение	Наименование	Кол.	Примечание
		Резонаторы ОДО.338.017 ТУ		
	ZQ1	РК169МА-6АП-16000К-В	I	
	ZQ2	РК169МА-6АП-20000К-В	I	
X209	+ A01	Линия задержки ЛЗ-38-100 Е13.084.007 ТУ	I	
		Микросхемы		
X213	+ A03	КР531КП7 БКО.348.118-24 ТУ	I	
X202	+ A04	КР531ЛР9 БКО.348.118-05 ТУ	I	
X213	+ A05	КР531ТМ9 БКО.348.118-30 ТУ	I	
A070 3070	+ A06	К555АП5 БКО.348.289-50 ТУ	I	
A076	+ A07	К555СН1 БКО.348.289-03 ТУ	I	
E076	+ A08	К555СН1 БКО.348.289-03 ТУ	I	
X021 3070	+ A09	К555АП5 БКО.348.289-50 ТУ	I	

ЕИ.700.012 Т03

Лист

21

Продолжение табл. 1

Зона	Поз. обозначение	Наименование	Кол.	Примечание
		Микросхемы		
F042	+A10	К555ЛН1 ОК0.348.289-01 ТУ	I	
G042				
G070				
J090				
F049	+A12	Микросхема ПЗУ00.00 Е13.403.0Н-017	I	КР 556 П18 КН556-П17
				ОК0.348.289-017
B049	+A13	Микросхема ПЗУ00.00 Е13.403.0Н-00.01	I	КР 556 П18 КН556-П17
				ОК0.348.289-017
		Микросхемы		
F014	+A15	К555АН5 ОК0.348.289-50 ТУ	I	
G014				
F021	+A16	К555АН5 ОК0.348.289-50 ТУ	I	
G021				
A085	+A17	К555ТМ2 ОК0.348.289-36 ТУ	I	
B085				
K007	+A18	К555ЛАЗ ОК0.348.289-01 ТУ	I	
J073				
K073				
K086				

ЕИ1.700.012 Т03

Лист 22

Продолжение табл. 1

Зона	Поз. обозначение	Наименование	Кол.	Примечание
		Микросхемы		
H070	+A19	К555ТН1 ОК0.348.289-01 ТУ	I	
J070				
K070				
L073				
L076				
B090				
J146	+A20	К555ТМ2 ОК0.348.289-36 ТУ	I	
K146				
F245	+B01	Линия задержки И3-100-100 Е13.084.005 ТУ	I	
		Микросхемы		
D199	+B03	КР531ТМ2 ОК0.348.118-16 ТУ	I	
D203				
D207	+B04	КР531ТМ2 ОК0.348.118-16 ТУ	I	
E263				
C207	+B05	Микросхема ПЗУ Е13.408.005-С018	I	К155РЕ3
F202	+B06	КР531ТМ9 ОК0.348.118-30 ТУ	I	

ЕИ1.700.012 Т03

Лист 23

Продолжение табл. 1

Зона	Поз. обозначение	Наименование	Кол.	Примечание
	+E07	Блок ИЗОМ 3-I-I КС ± 5 %-В ОК0.206.030 ТУ Микросхемы	I	
L070	+B14	K555LH1 ОК0.348.289-04 ТУ	I	
K083				
K083				
H09C				
J151	+B15	K555LH8 ОК0.348.289-14 ТУ	I	
K151				
K014				
K014				
A02C	+B16	K555HP22 ОК0.348.289-20 ТУ	I	
E169	+B17	K555AP3 ОК0.348.289-50 ТУ	I	
L073	+B18	K555JH1 ОК0.348.289-01 ТУ	I	
J076				
K076				
C09C				
E083	+B19	K555M1 ОК0.348.289-08 ТУ	I	
K01C	+B20	K555TM2 ОК0.348.289-36 ТУ	I	
L01C				
M118	+C03	K555LH1 ОК0.348.289-04 ТУ	I	
M118				
E122				
C124				
F24C	+C04	KP53LPHII ОК0.348.289-04 ТУ	I	
G24C				

ЕИ.700.012 Т03

Лист 24

Взам. инв. № 1933/83 от 19.03.87
Лист № 24
2-101-34

Продолжение табл. 1

Зона	Поз. обозначение	Наименование	Кол.	Примечание
		Микросхемы		
FI36	+C06	KP54IPY2A ОК0.348.546-02 ТУ	I	
J136	+C07	KP54IPY2A ОК0.348.546-02 ТУ	I	
	+C08	Выключатель ВДН-6 АГО.350.039 ТУ	I	
BI03	+C10	Микросхема Z80A (США)	I	Допускается замена на IA880D (УПР)
		Микросхемы		
BI16	+C12	I8237A-5 (США)	I	Допускается замена на KP1810BT37A
AI44	+C13	ХЕЗЕС 3198-0045	I	Допускается замена на плату EG-1341-0004-02
				BIG-673-845
E183	+C15	K555TM9 ОК0.348.289-29 ТУ	I	
J183	+C18	K555TM9 ОК0.348.289-29 ТУ	I	
FI67	+C19	K555M14 ОК0.348.289-08 ТУ	I	

ЕИ.700.012 Т03

Лист 25

Взам. инв. № 1933/83 от 19.03.87
Лист № 25
2-101-34

Продолжение табл. 1

Зона	Поз. обозначение	Наименование	Кол.	Примечание
		Микросхемы		
Д110	+С20	К555ЛН1 ОК0.348.239-01 ТУ	I	
Э122				
Р122				
С183				
Л115				
А081				
Г272	+Е01	КР531ТМ2 ОК0.348.118-16 ТУ	I	
Б279				
Ж272	+Д02	К555МЕ7 ОК0.348.289-03 ТУ	I	
Г236	+Д05	КР531ЛР11 ОК0.348.118-05 ТУ	I	
А274				
Л104	+Д06	К555ТЕ6 ОК0.348.289-07 ТУ	I	
Л107				
Н142	+Д07	К555КП11 ОК0.348.289-14 ТУ	I	
Л121	+Е08	К555ЛМ3 ОК0.348.289-11 ТУ	I	
Н121				
Н112				

1961

ЕИ.700.012 Т03

Лист 26

Инв. № подл. Пост. и дата
29573
Инв. № док. Пост. и дата
13.3.84
Инв. № док. Пост. и дата

2-701-84

Копировал

Формат А4

Продолжение табл. 1

Зона	Поз. обозначение	Наименование	Кол.	Примечание
		Микросхемы		
А200	+Д15	К155ЛН3 ОК0.348.006-35 ТУ	I	
Б200				
С200				
А204				
Б204				
С204				
Д151	+Д18	К155ЛМ3 ОК0.348.006-55 ТУ	I	
А208				
Б208				
С208				
Н086	+Д19	К155ЛР3 ОК0.348.006-50 ТУ	I	
Е176				
А177	+Д20	КР531ТМ2 ОК0.348.118-16 ТУ	I	
А181				
Ж244	+Е01	КР531ЛМ5 ОК0.348.118-02 ТУ	I	
К244				
А270				
Е272				

1962

ЕИ.700.012 Т03

Лист 27

Инв. № подл. Пост. и дата
29573
Инв. № док. Пост. и дата
13.3.84
Инв. № док. Пост. и дата

2-701-84

Копировал

Формат А4

Продолжение табл. 1

Зона	Поз. обозначение	Наименование	Кол.	Примечание
		Микросхемы		
A267	+E02	KP53ITM9 ОК0.348.118-30 ТУ	I	
E268	+E03	KI55AГ3 ОК0.348.006-50 ТУ	I	
E276				
G267	+E04	KI55AГ3 ОК0.348.006-50 ТУ	I	
J278				
A242	+E05	KP53ITM2 ОК0.348.118-16 ТУ	I	
L243				
A232	+E06	KP53ЛЛH1 ОК0.348.118-II ТУ	I	
A236				
A239				
J237				
J247				
L247				
K206	+E07	KP53ЛЛH1 ОК0.348.118-II ТУ	I	
L207				
F151				
J170				
B270				

ЕП.700.012 Т03

Лист 28

Продолжение табл. 1

Зона	Поз. обозначение	Наименование	Кол.	Примечание
		Микросхемы		
E151	+E08	KI55ЛH3 ОК0.348.006-35 ТУ	I	
E237				
J174				
G232	+E09	KP559ИП1 ОК0.348.577-13 ТУ	I	
G232	+E10	KP559ИП2 ОК0.348.577-14 ТУ	I	
F309	+E11	KP53ЛЛA3 ОК0.348.118-01 ТУ	I	
	+E13	Выключатель ВДМ1-6 АГО.360.039 ТУ	I	
		Микросхемы		
B296	+E14	KP53ITM2 ОК0.348.118-16 ТУ	I	
G296				
K090	+E19	K555TM2 ОК0.348.289-36 ТУ	I	
J079				

ЕП.700.012 Т03

Лист 29

