

МАШИНА ВЫЧИСЛИТЕЛЬНАЯ ЭЛЕКТРОННАЯ  
ЦИФРОВАЯ ПЕРСОНАЛЬНАЯ ПРОФЕССИОНАЛЬНАЯ  
ЕС1841

**Контроллер жесткого диска ЕС1841.0018**  
**Схема электрическая принципиальная**

Версия 3.0 11.06.2020

**! ЭТО НЕ ОФИЦИАЛЬНЫЙ ДОКУМЕНТ - ИСПОЛЬЗОВАТЬ НА СВОЙ СТРАХ И РИСК !**  
**! ЗА ВОЗМОЖНЫЕ НЕГАТИВНЫЕ ПОСЛЕДСТВИЯ АВТОР ОТВЕТСТВЕННОСТИ НЕ НЕСЕТ !**

Изготовлена из схемы ЕС1841.0004 путем прозвонки отличий плат ЕС1841.0004 и ЕС1841.0018 исключительно для личных нужд автора.

Основное отличие ЕС1841.0018 от ЕС1841.0004 - иная цоколевка используемой в ЕС1841.0018 микросхемы К601ВЖ2-0095 (вместо Хебес 3198-0045 в ЕС1841.0004), необходимость подтянуть некоторые ее выводы к 5-ти вольтам, соответствующие изменения в компоновке платы.

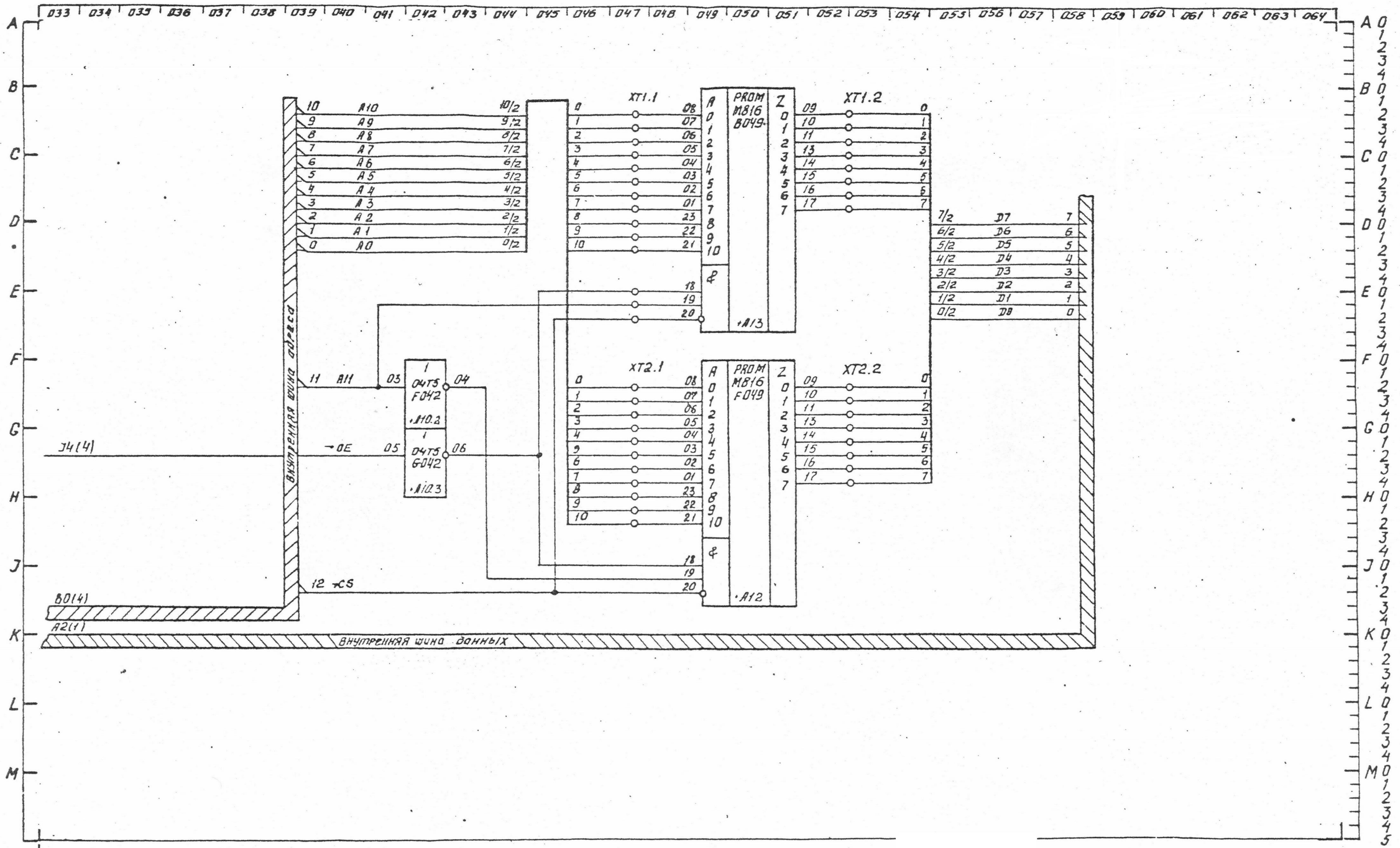
Опыт использования этой схемы автором в течении нескольких лет говорит, что схема соответствует реальности, тем не менее возможно, что автор чего-то не заметил.

UPD v.3.0 Добавлены исправления связанные с линиями задержки и 2 дополнительными резисторными сборками.  
Спасибо равнодушному коллеге, не пожелавшему оставить свои координаты.

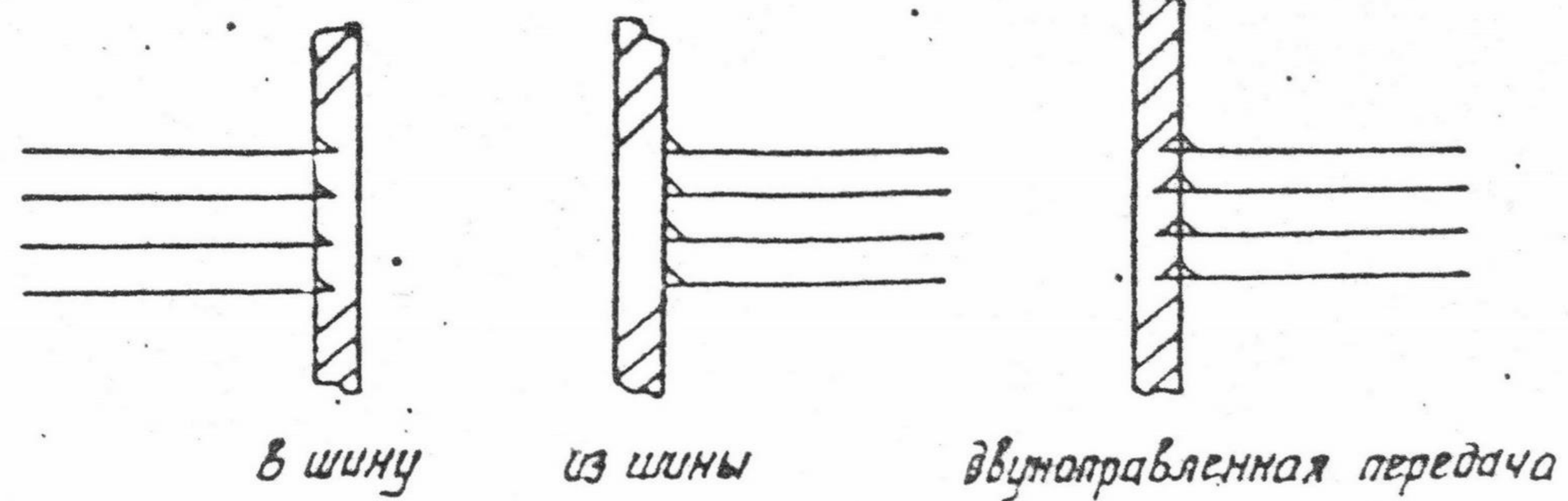
Глеб Ларионов (GlebLar@tut.by)

Минск - Прага  
1987 - 2020





Передача информации



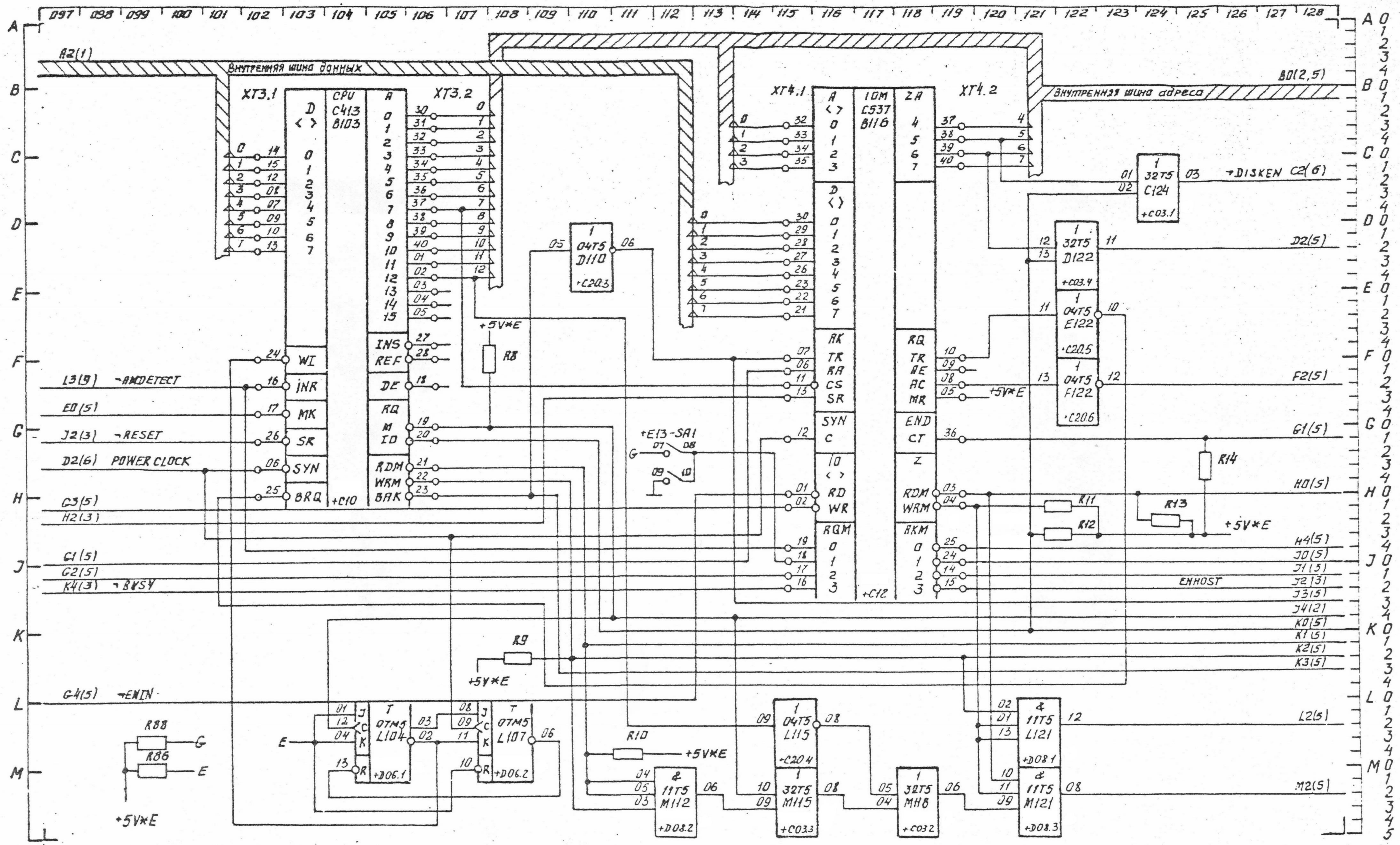
0018-2

ИЗМ.	ИЛСМ	№ докум.	подп.	дата	Лист
					4

копировал

Формат А2



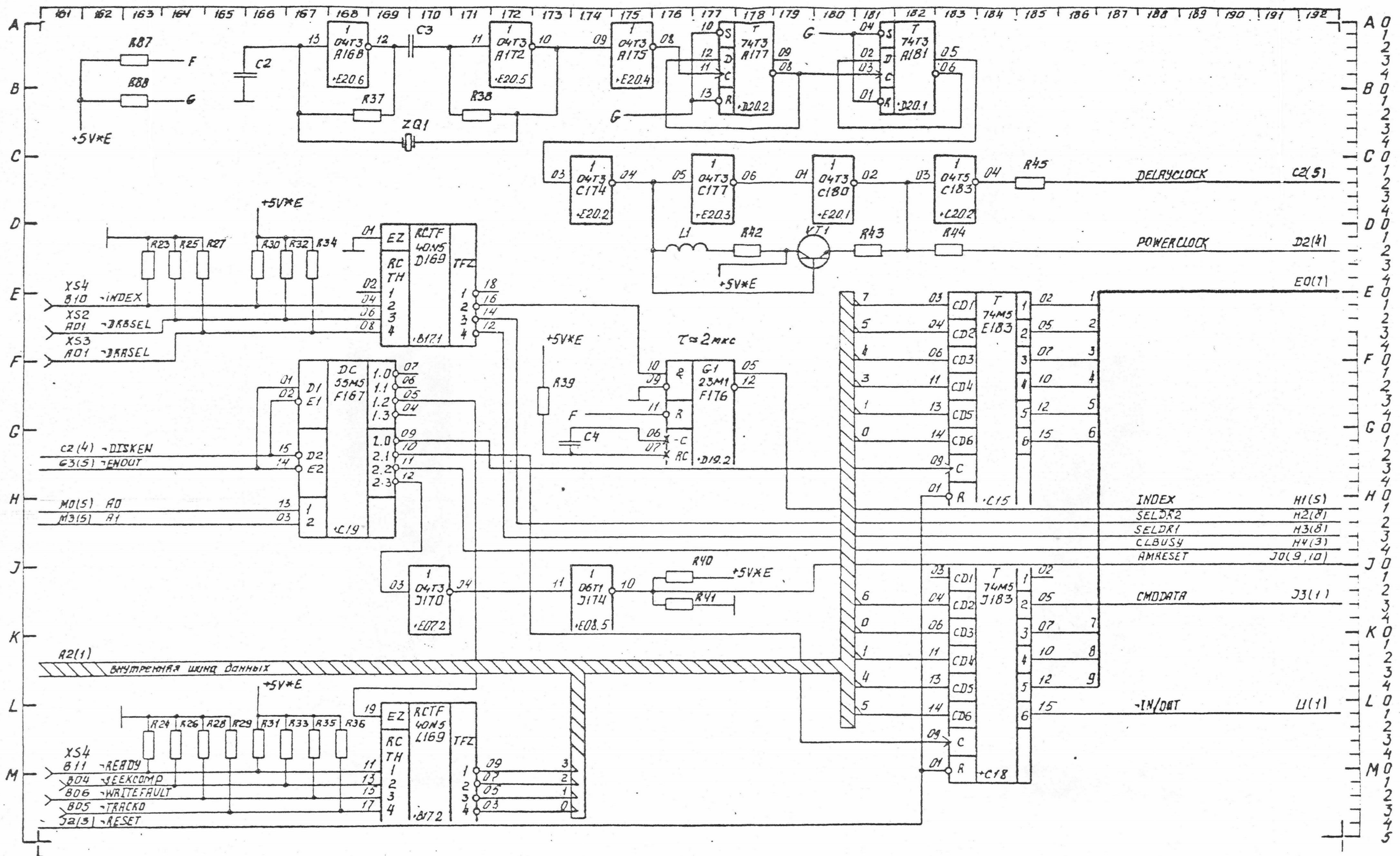


0018-4

ИЗМ. АУТ.	ИЗМ. ДОКУМ.	КОМУ	ДАТА	ИЗМ.

Асс. 6



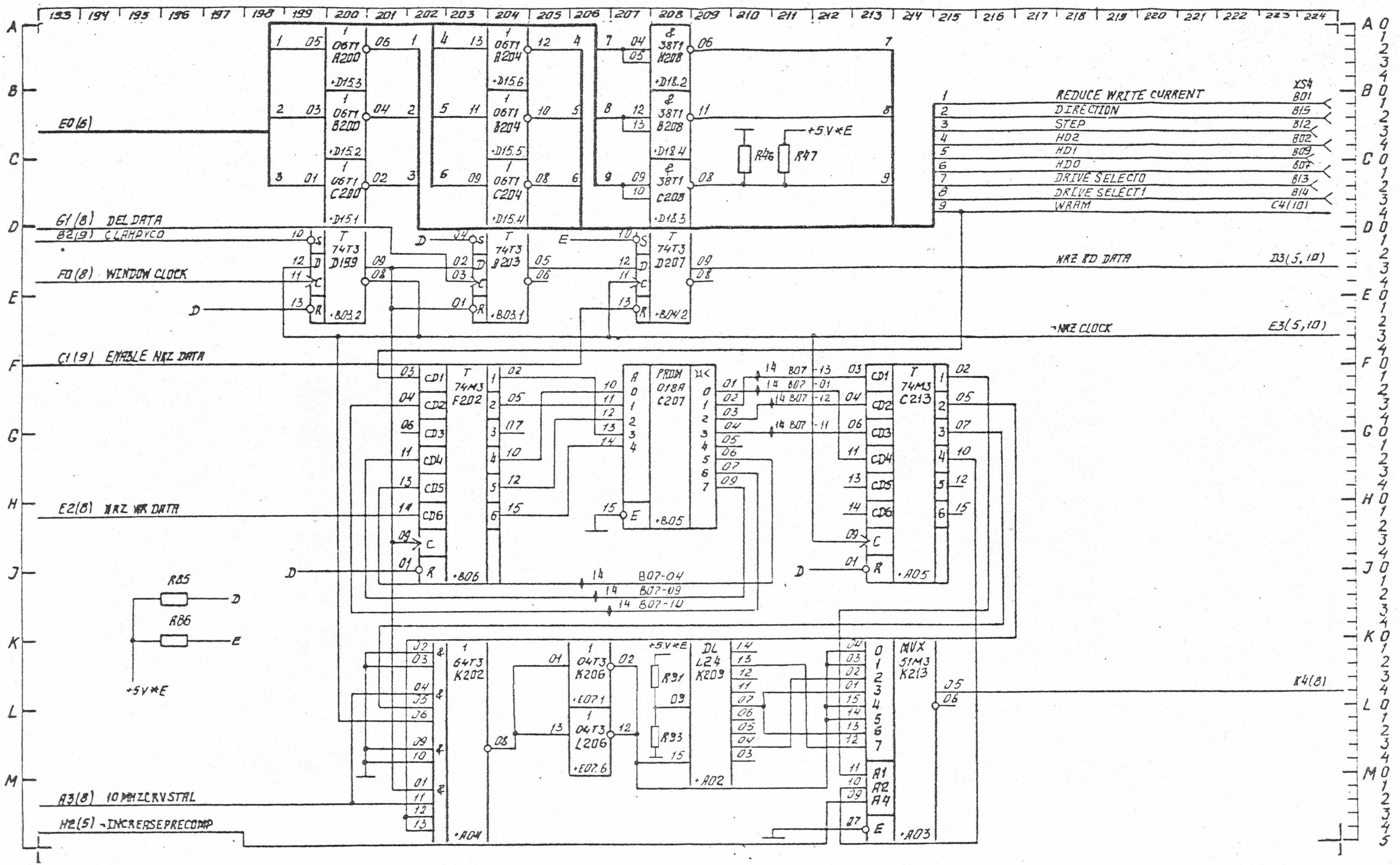


0018-6

ИЗМ	Лист	№ докум	подпись

Копирован

Формат А2

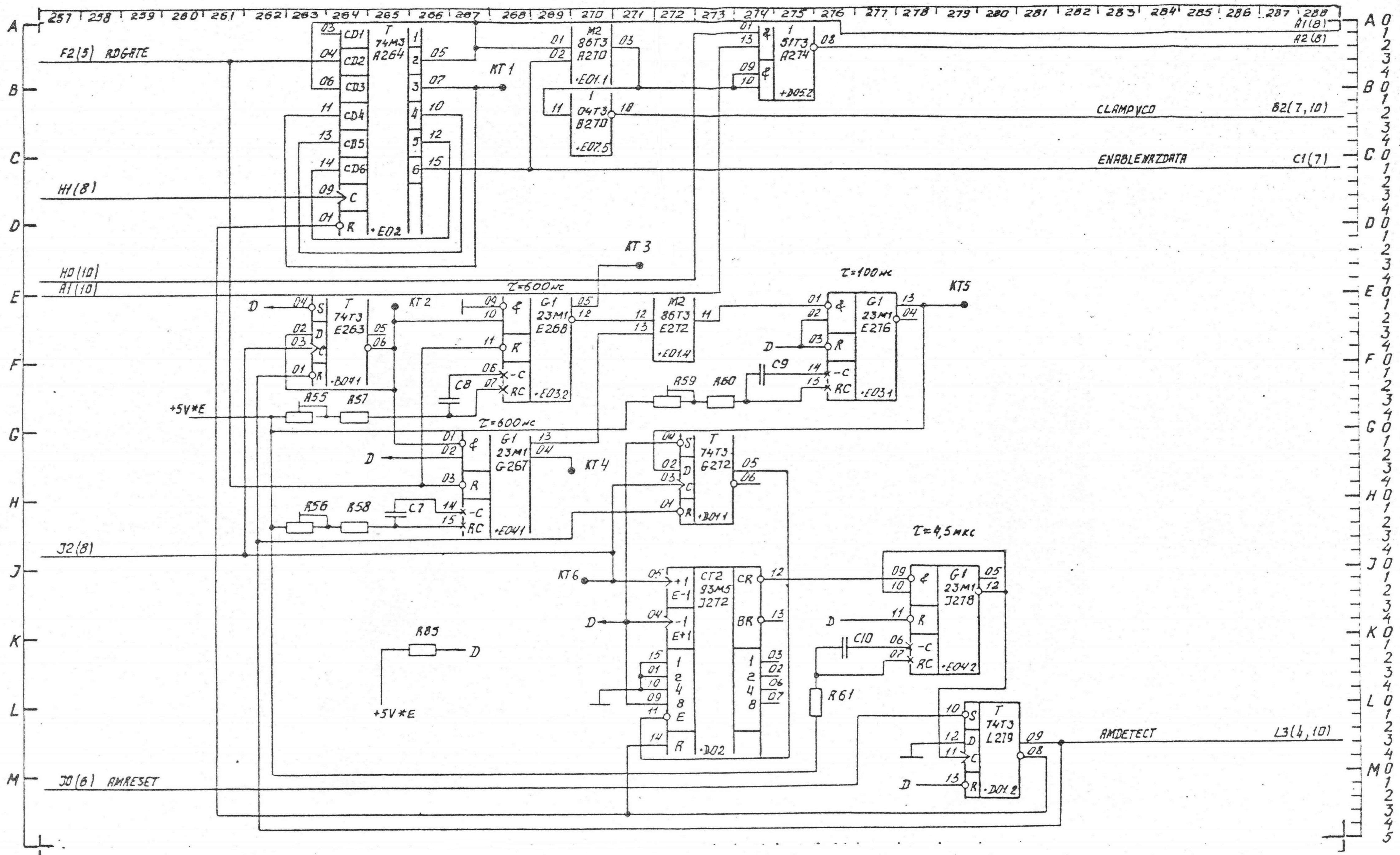


0018-7

ИЗМ.	ИКТ	№ ДОКУМ.	ВЕДН.	ДАТА	Лист
					9

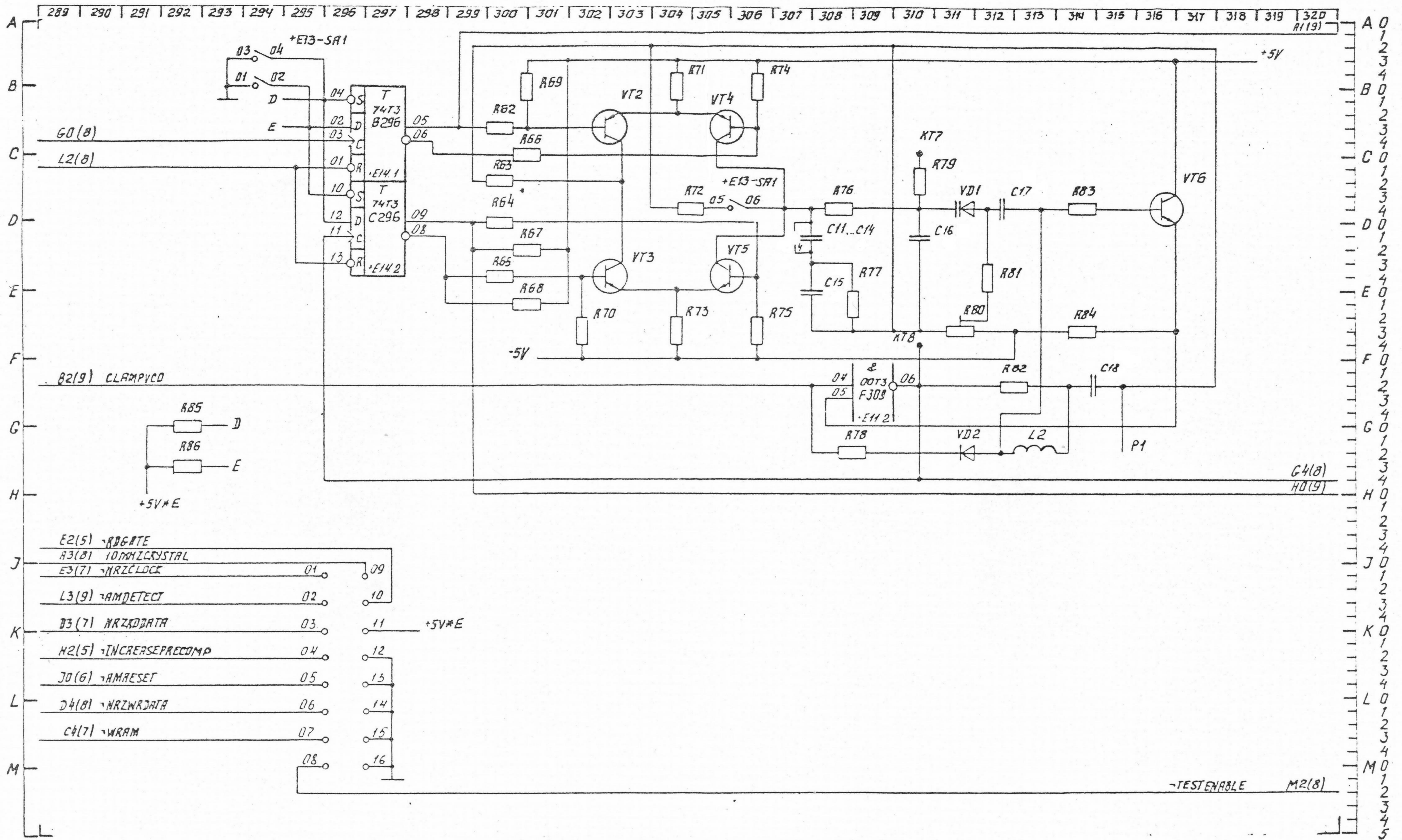






0018-9

ИЗМ	ЛИСТ	№ ДОКУМ	ПОДП	ДАТА	Итого
					11



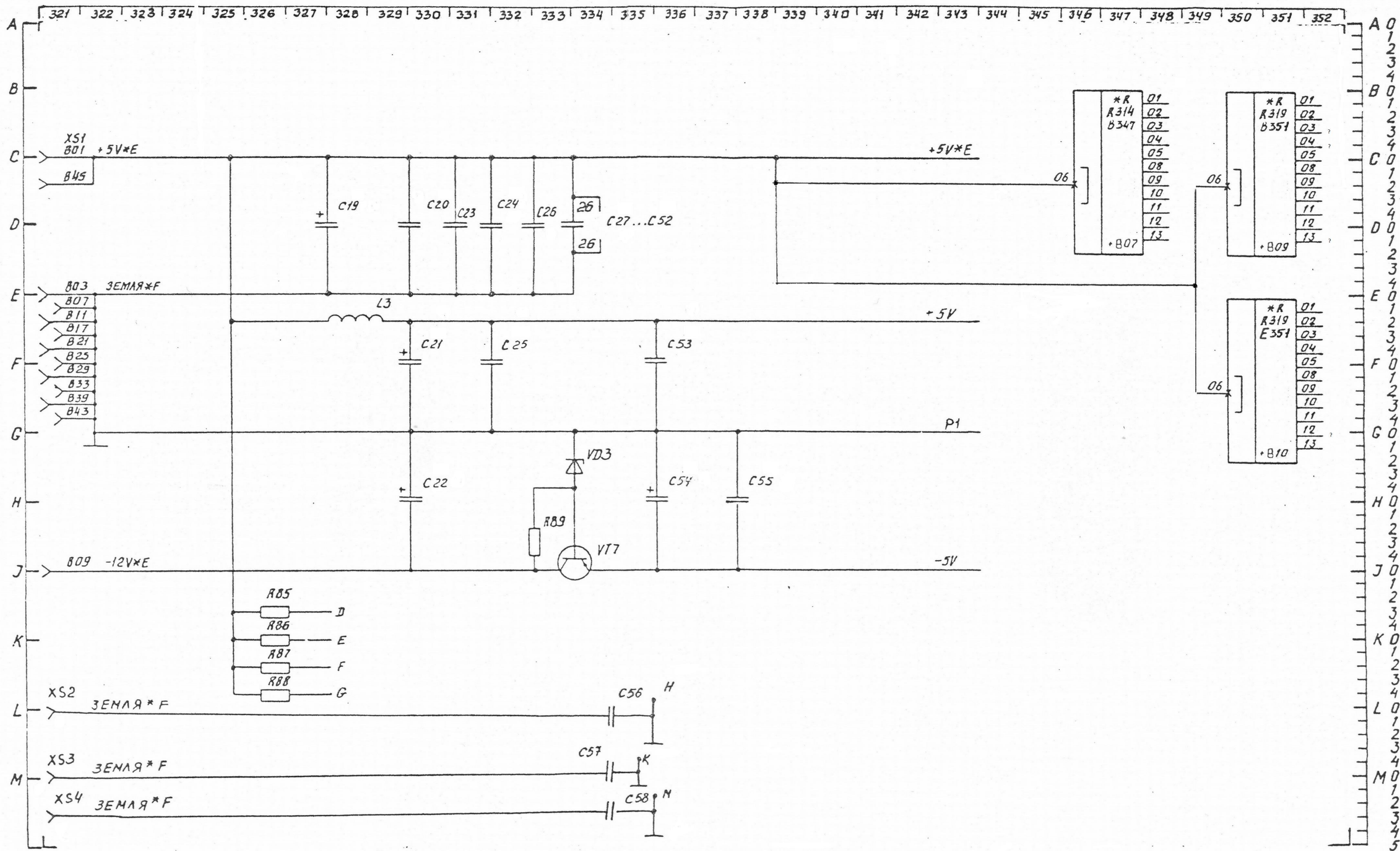
1. Вывод 14 микросхемы 00T3 подключить к потенциалу "+5V"
2. Вывод 07 микросхем 00T3 и 74T3 подключить к потенциалу "P1"

0018-10

Изд.	Лист	№ докум	Подп	Дата

копирадел

ФОРМАТ



0018-11

УЗМ	К.С.	И.Р.	С.В.	М.Д.	С.Д.
-----	------	------	------	------	------

копировал

Формат А2

Лист  
13

Таблица I

ЕС1841.0018

Зона	Поз. обозначение	Наименование	Код	Примечание
		Конденсаторы ОЕО.460.172 ТУ		
	С1	К10-17-16-М47-680 пФ $\pm 10\%$ -В	I	
	С2	К10-17-16-М47-15 пФ $\pm 5\%$ -В	I	
	С3	К10-17-16-М47-200 пФ $\pm 5\%$ -В	I	
	С4	К10-17-16-М47-680 пФ $\pm 10\%$ -В	I	
	С5	К10-17-16-М47-15 пФ $\pm 5\%$ -В	I	
	С6	К10-17-16-М47-200 пФ $\pm 5\%$ -В	I	
	С7, С8	К10-17-16-М47-150 пФ $\pm 5\%$ -В	2	
	С9	К10-17-16-М47-15 пФ $\pm 5\%$ -В	I	
	С10	К10-17-26-М47-1800 пФ $\pm 5\%$ -В	I	
	С11, С12	К10-17-26-М47-3000 пФ $\pm 5\%$ -В	4	
	С15	К10-17-16-М47-150 пФ $\pm 5\%$ -В	I	
	С16	К10-17-16-М47-200 пФ $\pm 5\%$ -В	I	
	С17	К10-17-26-М1500-0,01 мкФ $\pm 5\%$ -В	I	
	С18	К10-17-16-М47-510 пФ $\pm 5\%$ -В	I	
	С19	Конденсатор К50-24-16В-47 мкФ $\begin{matrix} +80 \\ -20 \end{matrix} \%$ -В ОЕО.464.137 ТУ	I	
	С20	Конденсатор К10-17-26-Н90-0,15 мкФ-В ОЕО.460.172 ТУ	I	

Лист

14

Контроль

Продолжение табл. I

Зона	Поз. обозначение	Наименование	Код	Примечание
		Конденсаторы ОЕО.464.137 ТУ		
	С21, С22	К50-24-16В-47 мкФ $\begin{matrix} +80 \\ -20 \end{matrix} \%$ -В	2	
		Конденсаторы ОЕО.460.172 ТУ		
	С23, С24	К10-17-26-Н90-0,15 мкФ-В	2	
	С25	К10-17-26-М1500-0,01 мкФ $\pm 5\%$ -В	I	
	С26...С33	К10-17-26-Н90-0,15 мкФ-В	28	
	С34	Конденсатор К50-24-16В-47 мкФ $\begin{matrix} +80 \\ -20 \end{matrix} \%$ -В ОЕО.464.137 ТУ	I	
	С35	Конденсатор К10-17-26-М1500-0,01 мкФ $\pm 5\%$ -В ОЕО.460.172 ТУ	I	
	С36...С38	Конденсаторы К10-17-26-Н90-0,15 мкФ-В ОЕО.460.172 ТУ	3	

Лист

15

Контроль

Стор. 125

Продолжение табл. I

Зона	Поз. обозначение	Наименование	Кол.	Примечание
		Дроссели высокочастотные По 0.477.006 ТУ		
L1		ЛДМ-0,6-8 ± 5 %	I	
L2		ЛДМ-1,2-5 ± 10 %	I	
L3		ДММ-0,6-8 ± 5 %	I	
		Резисторы ОК0.467.104 ТУ		
RI...R6		C2-23-0,25-18 кОм ± 5 % А-Д-В-А	6	
R7		C2-23-0,25-10 кОм ± 5 % А-Д-В-А	I	
R8, R13		C2-23-0,25-18 кОм ± 5 % А-Д-В-А	6	
RI4		C2-23-0,25-5, I кОм ± 5 % А-Д-В-А	I	
RI5, RI6		C2-23-0,25-47 Ом ± 5 % А-Д-В-А	2	
RI7		C2-23-0,25-330 Ом ± 5 % А-Д-В-А	I	
RI8		C2-23-0,25-18 кОм ± 5 % А-Д-В-А	I	
RI9		C2-23-0,25-220 Ом ± 5 % А-Д-В-А	I	
R20		C2-23-0,25-330 Ом ± 5 % А-Д-В-А	I	
R21		C2-23-0,25-18 кОм ± 5 % А-Д-В-А	I	
R22		C2-23-0,25-220 Ом ± 5 % А-Д-В-А	I	

Изм. № докум. Дата

Продолжение табл. I

Зона	Поз. обозначение	Наименование	Кол.	Примечание
		Резисторы ОК0.467.104 ТУ		
R23, R29		C2-23-0,25-330 Ом ± 5 % А-Д-В-А	7	
R30, R36		C2-23-0,25-220 Ом ± 5 % А-Д-В-А	7	
R37, R38		C2-23-0,25-300 Ом ± 5 % А-Д-В-А	2	
R39		C2-23-0,25-10 кОм ± 5 % А-Д-В-А	I	
R40		C2-23-0,25-220 Ом ± 5 % А-Д-В-А	I	
R41, R42		C2-23-0,25-330 Ом ± 5 % А-Д-В-А	2	
R43, R44		C2-23-0,25-10 Ом ± 5 % А-Д-В-А	2	
R45		C2-23-0,25-47 Ом ± 5 % А-Д-В-А	I	
R46		C2-23-0,25-330 Ом ± 5 % А-Д-В-А	I	
R47		C2-23-0,25-220 Ом ± 5 % А-Д-В-А	I	
R48		C2-23-0,25-1 кОм ± 5 % А-Д-В-А	I	
R49, R50		C2-23-0,25-100 Ом ± 5 % А-Д-В-А	2	
R51, R52		C2-23-0,25-300 Ом ± 5 % А-Д-В-А	2	
R53		C2-23-0,25-330 Ом ± 5 % А-Д-В-А	I	
R54		C2-23-0,25-220 Ом ± 5 % А-Д-В-А	I	
R55, R56		Резистор СП5-16ВА-0,25 Вт 10 кОм ± 5 % ОК0.468.552 ТУ	2	
R57, R58		Резистор C2-23-0,25-5, I кОм ± 5 % А-Д-В-А ОК0.467.104 ТУ	2	

Изм. № докум. Дата

Продолжение табл. I

Зона	Поз. обозначение	Наименование	Кол.	Примечание
	R59	Резистор СП5-16ВА-0,25 Вт 10 кОм $\pm 5\%$ ОЭ0.468.552 ТУ	I	
		Резисторы ОЭ0.467.104 ТУ		
	R60	C2-23-0,25-5,1 кОм $\pm 5\%$ А-Д-В-А	I	
	R61	C2-23-0,25-10 кОм $\pm 5\%$ А-Д-В-А	I	
	R62	C2-23-0,25-365 Ом $\pm 1\%$ А-Д-В-А	I	
	R63	C2-23-0,25-100 Ом $\pm 5\%$ А-Д-В-А	I	
	R64, R65	C2-23-0,25-619 Ом $\pm 1\%$ А-Д-В-А	I	
	R66	C2-23-0,25-365 Ом $\pm 1\%$ А-Д-В-А	I	
	R67, R68	C2-23-0,25-562 Ом $\pm 1\%$ А-Д-В-А	2	
	R69	C2-23-0,25-681 Ом $\pm 1\%$ А-Д-В-А	I	
	R70, R71	C2-23-0,25-392 Ом $\pm 1\%$ А-Д-В-А	2	
	R72	C2-23-0,25-100 Ом $\pm 5\%$ А-Д-В-А	I	
	R73	C2-23-0,25-365 Ом $\pm 1\%$ А-Д-В-А	I	
	R74	C2-23-0,25-681 Ом $\pm 1\%$ А-Д-В-А	I	
	R75	C2-23-0,25-392 Ом $\pm 1\%$ А-Д-В-А	I	
	R76	C2-23-0,25-330 Ом $\pm 5\%$ А-Д-В-А	I	
	R77	C2-23-0,25-175 Ом $\pm 1\%$ А-Д-В-А	I	
	R78	C2-23-0,25-200 Ом $\pm 5\%$ А-Д-В-А	I	
	R79	C2-23-0,25-10 кОм $\pm 5\%$ А-Д-В-А	I	

Лист

18

Копировал

Сирмет АЧ

Продолжение табл. I

Зона	Поз. обозначение	Наименование	Кол.	Примечание
	R80	Резистор СП5-16ВА-0,25 Вт 10 кОм $\pm 5\%$ ОЭ0.468.552 ТУ	I	
		Резисторы ОЭ0.467.104 ТУ		
	R81	C2-23-0,25-100 кОм $\pm 5\%$ А-Д-В-А	I	
	R82	C2-23-0,25-330 Ом $\pm 5\%$ А-Д-В-А	I	
	R83	C2-23-0,25-100 Ом $\pm 5\%$ А-Д-В-А	I	
	R84	C2-23-0,25-330 Ом $\pm 5\%$ А-Д-В-А	I	
	R85, R86	C2-23-0,25-1 кОм $\pm 5\%$ А-Д-В-А	4	
	R89	C2-23-0,25-510 Ом $\pm 5\%$ А-Д-В-А	I	
	R90, R91	C2-23-0,25-200 Ом $\pm 5\%$ А-Д-В-А	2	
	R92, R93	C2-23-0,25-220 Ом $\pm 5\%$ А-Д-В-А	2	
		Диоды		
	VD1	KB119A АА0.336.169 ТУ	I	
	VD2	КД522Б ДРЗ.352.029 ТУ	I	
	VD3	КС156А СМЗ.352.812 ТУ	I	

Лист

19

Копировал

Сирмет АЧ

Продолжение табл. I

Зона	Поз. обозначение	Наименование	Кол.	Примечание
		Транзисторы		
	VT1	КТ325ВМ СЕО.336.047 ТУ	I	
	VT2	КТ3107Д АА0.336.170 ТУ	I	
	VT3	КТ3102ДМ АА0.336.122 ТУ	I	
	VT4	КТ3107Д АА0.336.170 ТУ	I	
	VT5	КТ3102ДМ АА0.336.122 ТУ	I	
	VT6	КТ325ВМ СЕО.336.047 ТУ	I	
	VT7	КТ814А АА0.336.184 ТУ	I	
		Розетки		
	X51	СНП34С-135/132x9,4P-22-B НЦО.364.052 ТУ	I	
	X52, X53	ОНп-КТ-44-20/33, 5x7, 5-P5I-B НЦО.364.038 ТУ	2	
	X54	ОНп-КТ-44-30/46x7, 5-P5I-B НЦО.364.038 ТУ	I	
		Розетки соединительные		
	X71, X72	РС-24-7 АГО.364.003 ТУ	2	
	X73, X75	Е13.647.079	3	

Продолжение табл. I

Зона	Поз. обозначение	Наименование	Кол.	Примечание
		Резонаторы ОДО.338.017 ТУ		
	Z01	РК169МА-6АП-16000К-В	I	
	Z02	РК169МА-6АП-20000К-В	I	
F245	+ A01	Линия задержки ЛЗ-100-100	I	
K209	+ A02	Линия задержки ЛЗ-24-100	I	
		Микросхемы		
K213	+ A03	КР531КП7 БКО.348.118-24 ТУ	I	
K202	+ A04	КР531ЛР9 БКО.348.118-05 ТУ	I	
C213	+ A05	КР531ТМ9 БКО.348.118-30 ТУ	I	
A070	+ A06	К555АП5 БКО.348.289-50 ТУ	I	
3070				
A076	+ A07	К555СП1 БКО.348.289-03 ТУ	I	
E076	+ A08	К555СП1 БКО.348.289-03 ТУ	I	
K021	+ A09	К555АП5 БКО.348.289-50 ТУ	I	
3070				



Продолжение табл. 1

Зона	Поз. обозначение	Наименование	Кол.	Примечание
		Микросхемы		
F042	+A10	K555ЛН1 ОК0.348.289-01 ТУ	I	
G042				
G070				
J090				
F049	+A12	Микросхема ПЗУ00.00 В13.403.017-00.00	I	КМ556 РТ7 ОК0.347.237-07 ТУ
B049	+A13	Микросхема ПЗУ00.00 В13.403.017-00.01	I	КМ556 РТ7 ОК0.347.237-07 ТУ
		Микросхемы		
F014	+A15	K555ЛП5 ОК0.348.289-50 ТУ	I	
G014				
F021	+A16	K555ЛП5 ОК0.348.289-50 ТУ	I	
G021				
A085	+A17	K555ТМ2 ОК0.348.289-36 ТУ	I	
B085				
K007	+A18	K555ЛЛ3 ОК0.348.289-01 ТУ	I	
J073				
K073				
K086				

Изм. № подл. | Изм. № вкл. | Изм. № докум. | Дата | Подп. | Дата

Продолжение табл. 1

Зона	Поз. обозначение	Наименование	Кол.	Примечание
		Микросхемы		
H070	+A19	K555ЛН1 ОК0.348.289-01 ТУ	I	
J070				
K070				
L073				
L076				
B090				
J146	+A20	K555ТМ2 ОК0.348.289-36 ТУ	I	
K146				
		Микросхемы		
D199	+B03	KP531ТМ2 ОК0.348.118-16 ТУ	I	
D203				
D207	+B04	KP531ТМ2 ОК0.348.118-16 ТУ	I	
E263				
C207	+B05	Микросхема ПЗУ E13.408.006-0018	I	К155РЕ3
F202	+B06	KP531ТМ9 ОК0.348.118-30 ТУ	I	

Изм. № подл. | Изм. № вкл. | Изм. № докум. | Дата | Подп. | Дата

Продолжение табл. 1

Зона	Поз. обозначение	Наименование	Кол.	Примечание
B347	+B07	Блок ИСОМ 3-1-1 КО ± 5 % В ОК0.206.030 ТУ	I	
B351	+B09	Блок ИСОМ 3-1-8.2 КО ± 5 % В	I	
E351	+B10	Блок ИСОМ 3-1-8.2 КО ± 5 % В	I	
		Микросхемы		
L070	+B14	K555M11 ОК0.348.289-04 ТУ	I	
K083				
K083				
H090				
J151	+B15	K555M18 ОК0.348.289-14 ТУ	I	
K151				
K014				
M014				
A020	+B16	K555M22 ОК0.348.289-20 ТУ	I	
D169	+B17	K555M13 ОК0.348.289-50 ТУ	I	
L073	+B18	K555M11 ОК0.348.289-01 ТУ	I	
J076				
K076				
C090				
EC83	+B19	K555M14 ОК0.348.289-08 ТУ	I	
K010	+B20	K555M12 ОК0.348.289-36 ТУ	I	
L010				
M118	+C03	K555M11 ОК0.348.289-04 ТУ	I	
M118				
D122				
C124				
F240	+C04	KP531M11 ОК0.348.289-04 ТУ	I	
G240				

Изм. № докум. Дата Изм. № докум. Дата Изм. № докум. Дата

Изм. № докум. Дата Изм. № докум. Дата Изм. № докум. Дата

Лист

24

Копировал

Сергей

Продолжение табл. 1

Зона	Поз. обозначение	Наименование	Кол.	Примечание
		Микросхемы		
F136	+C06	KP541PY2A ОК0.348.546-02 ТУ	I	
J136	+C07	KP541PY2A ОК0.348.546-02 ТУ	I	
	+C08	Выключатель ВДМ1-6 АГО.360.039 ТУ	I	
B103	+C10	Микросхема Z80A (США)	I	Допускается замена на М2880D (ГДР)
		Микросхемы		
B116	+C12	I8237A-5 (США)	I	Допускается замена на КР18103Т37А
A144	+C13	K601BE2-0095	I	
E183	+C15	K555M19 ОК0.348.289-29 ТУ	I	
J183	+C18	K555M19 ОК0.348.289-29 ТУ	I	
F167	+C19	K555M14 ОК0.348.289-08 ТУ	I	

Изм. № докум. Дата Изм. № докум. Дата Изм. № докум. Дата

Изм. № докум. Дата Изм. № докум. Дата Изм. № докум. Дата

Лист

25

Копировал

Сергей

Продолжение табл. 1

Зона	Поз. обозначение	Наименование	Кол.	Примечание
		Микросхемы		
Д110	+С20	К555ЕН1 ОК0.348.239-01 TV	I	
Э122				
Р122				
С183				
Д115				
А081				
Г272	+Д01	КР531ТМ2 ОК0.348.118-16 TV	I	
В279				
Ж272	+Д02	К555ИЕ7 ОК0.348.289-03 TV	I	
Г236	+Д05	КР531МР11 ОК0.348.118-05 TV	I	
А274				
Д104	+Д06	К555ТЕ6 ОК0.348.289-07 TV	I	
Д107				
Н142	+Д07	К555КП11 ОК0.348.289-14 TV	I	
Д121	+Д08	К555ЛМ3 ОК0.348.289-11 TV	I	
М121				
М112				

Лист № докум. и дата

Продолжение табл. 1

Зона	Поз. обозначение	Наименование	Кол.	Примечание
		Микросхемы		
А200	+Д15	К155ЛН3 ОК0.348.006-35 TV	I	
В200				
С200				
А204				
В204				
С204				
Д151	+Д18	К155ЛМ3 ОК0.348.006-55 TV	I	
А208				
В208				
С208				
Н086	+Д19	К155АГ3 ОК0.348.006-50 TV	I	
Р176				
А177	+Д20	КР531ТМ2 ОК0.348.118-16 TV	I	
А181				
Ж244	+Е01	КР531МН5 ОК0.348.118-02 TV	I	
К244				
А270				
Е272				

Лист № докум. и дата

Продолжение табл. 1

Зона	Поз. обозначение	Наименование	Кол.	Примечание
		Микросхемы		
A267	+E02	KP531TM9 ОК0.348.118-30 ТУ	I	
E268	+E03	KI55AГ3 ОК0.348.006-50 ТУ	I	
E276				
G267	+E04	KI55AГ3 ОК0.348.006-50 ТУ	I	
J278				
A242	+E05	KP531TM2 ОК0.348.118-16 ТУ	I	
L243				
A232	+E06	KP531ЛН1 ОК0.348.118-11 ТУ	I	
A236				
A239				
J237				
J247				
L247				
K206	+E07	KP531ЛН1 ОК0.348.118-11 ТУ	I	
L207				
F151				
J170				
B270				

Продолжение табл. 1

Зона	Поз. обозначение	Наименование	Кол.	Примечание
		Микросхемы		
E151	+E08	KI55ЛН3 ОК0.348.006-35 ТУ	I	
E237				
J174				
G232	+E09	KP559ИП1 ОК0.348.577-13 ТУ	I	
C232	+E10	KP559ИП2 ОК0.348.577-14 ТУ	I	
F309	+E11	KP531ЛA3 ОК0.348.118-01 ТУ	I	
	+E13	Выключатель ВДМ1-6 АГО.360.039 ТУ	I	
		Микросхемы		
B296	+E14	KP531TM2 ОК0.348.118-16 ТУ	I	
J296				
K090	+E19	K555TM2 ОК0.348.289-36 ТУ	I	
J079				

