

ADxx - Multiplexed i8089 Address/Data BUS  
 LAxx - Local Board Address BUS  
 LDxx - Local Board Data BUS  
 SAxx - System Address BUS  
 SDxx - System Data BUS

Установлены перемычки:

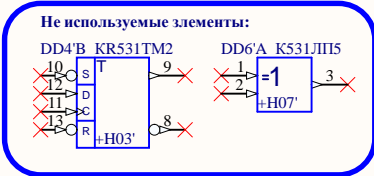
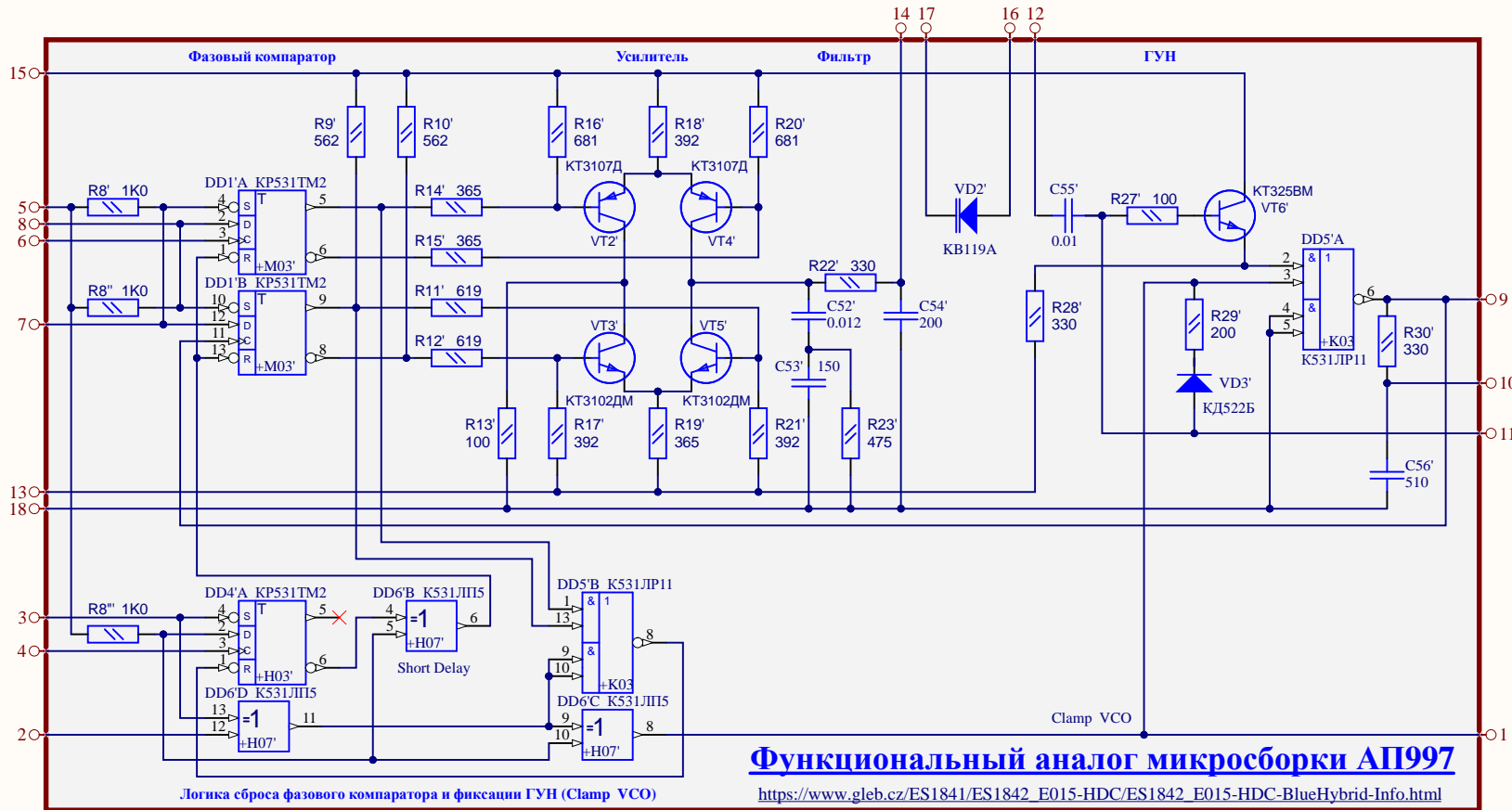
1-2  
 3-4  
 5-6  
 10-12

Название проекта: EC1842			MSL & Company 91025 ЛНП, г. Луганск, ул. Панфилова, 63а Андрей Алексеев USSMSN		
Название: Контроллер НМД Е015					
Размер: А4	Вариант:[No Variations]	Версия: 1.3			
Дата: 26/01/23	Время: 20:13:13	Схема 1	всего 6		
Файл: C:\ES1842_E015\Sheet1.SchDoc					









**DA1 - Голубая микросборка с двумя точками. Бывают и белого цвета.**

**УСПЕШНО ПРОВЕРЕНО НА АДАПТЕРЕ ЕС1842.Е015**

Название проекта: EC1842			<b>MSL &amp; Company</b> 91025 ЛНР, г. Луганск, ул. Панфилова, 63а Андрей Алексеев USSMSN +7 959 123 5500	
Название: Контроллер НМД Е015				
Размер: А4	Вариант:[No Variations]	Версия: 1.3		
Дата: 26/01/23	Время: 20:13:14	Схема 6 всего 6		
Файл: C:\ES1842_E015\Sheet5.SchDoc				



Comment	Description	Designator	Footprint	LibRef	Quantity	Позиция
8K2	Б20М-3-1	B1, B3, B4	Б20М-3-1	Б20М-3-1		3 +B10, +E13, +H02
1K0	Б20М-3-1	B2, B5	Б20М-3-1	Б20М-3-1		2 +E03, +M08
68μK	Конденсатор электролитический К50-24	C1, C30, C31	K53-14	K53-14		3
0.15	Конденсатор керамический K19-176	C2, C3, C4, C5, C6, C	K10-17	K10-17		25
10p	Конденсатор керамический K19-176	C27	K10-17	K10-17		1
0*	Конденсатор керамический K19-176	C28, C29, C34, C35	K10-17	K10-17		4
n15	Конденсатор керамический K19-176	C32, C33	K10-17	K10-17		2
3000pF	Конденсатор керамический K19-176	C52'	K10-17	K10-17		1
150pF	Конденсатор керамический K19-176	C53'	K10-17	K10-17		1
200pF	Конденсатор керамический K19-176	C54'	K10-17	K10-17		1
0.01 mkF	Конденсатор керамический K19-176	C55'	K10-17	K10-17		1
510pF	Конденсатор керамический K19-176	C56'	K10-17	K10-17		1
Микросхема гибр	Микросхема гибридная	DA1	A	Микросхема гибр		1 +D0
KP1533ЛП8	4 неинвертора (3 состояния)	DD1	KP1533ЛП8	KP1533ЛП8		1 +C06
KP531ТМ2	Два D-тригера с установочными входами	DD1', DD4'	K531ТМ2	K531ТМ2		2 +M03', +H03'
KP531ЛН1	Шесть логических элементов НЕ	DD2'	KP1533ЛН1	KP1533ЛН1		1 +B04'
KP1533ИР22	8 D-лэтчей с 3 состояниями	DD2, DD3, DD6, DD	KP1533ИР22	KP1533ИР22		4 +B11, +A11, +M12, +H08
KR531ЛАЗ	Четыре логических элемента 2И НЕ	DD3'	K531ЛАЗ	K531ЛАЗ		1 +K04'
KP580BA86	Двухнаправленный 8-разрядный шинный формирователь	DD4	KP580BA86	KP580BA86		1 +B12
KP556PT4	ПЗУ ёмкостью 1024 бит (256x4) с ОК на выходе	DD5	KP556PT6	KP556PT4		1 +A10
K531ЛР11	Логический элемент 4-2-3-2И-4ИЛИ-НЕ	DD5', DD47	K531ЛР11	K531ЛР11		2 +K03, +D02
K531ЛП5	Четыре логических элемента 2И	DD6'	K531ЛИ1	K531ЛИ1		1 H07'
K541PY2A	Статическое ОЗУ ёмкостью 4 кбит (1Kx4) с тремя состояниями на выходе	DD8, DD9	K541PY2A	K541PY2A		2 +C13, +B13
KM556PT7A	ПЗУ ёмкостью 4096 бит (512x8)	DD10, DD12	K556PT7	K556PT7		2 +C12, +H12
KP1533ЛН1	Шесть логических элементов НЕ	DD11	KP1533ЛН1	KP1533ЛН1		1 +K13
KP1533КП11	Двухканальный четырёхразрядный мультиплексор с третьим состоянием выхода	DD13	KP1533КП11	KP1533КП11		1 +H13
KP1810ВГ88	Контроллер системной шины	DD14	KP1810ВГ88	KP1810ВГ88		1 +M09
KP1533АП5	Два четырёхразрядных шинных драйвера	DD15, DD16	KP1533АП5	KP1533АП5		2 +C08, +B07
K155ЛА13	Четыре буферных логических элемента 2И - НЕ с открытым коллекторным выходом	DD17	K155ЛА13	K155ЛА13		1 +A05
K1533АП3	Два четырёхразрядных инвертирующих шинных драйвера	DD18	KP1533АП3	K1533АП3		1 +B06
KP1810ГФ84		DD19	KP1810ГФ84	KP1810ГФ84		1 +K02
K531ТМ2	Два D-тригера с установочными входами	DD20, DD21, DD49,	K531ТМ2	K531ТМ2		5 +E01, +E02, +M05, +C01, +H01
K555ЛЛ1	Четыре логических элемента 2ИЛИ	DD22, DD39	K555ЛЛ1	K555ЛЛ1		2 +M07, +E06
K155АГ3	Сдвоенный мультивибратор с перезапуском	DD23, DD50, DD58	K155АГ3	K155АГ3		3 +K06, +H05, +M02
KP1810ВМ89	Однокристалльный 20-битовый специализированный процессор ввода/вывода	DD24	KP1810ВМ89	KP1810ВМ89		1 +H09
K601ВЖ2-0095	Контроллер жесткого диска	DD25	K1582ВЖ2-0095	K1582ВЖ2-0095		1 +C09
K531ЛН1	Шесть логических элементов НЕ	DD26, DD40	K531ЛН1	K531ЛН1		2 +A12, +D03
KP1533ЛАЗ	Четыре логических элемента 2И НЕ	DD27	KP1533ЛАЗ	KP1533ЛАЗ		1 +A13
KP1533ИД4	Два дешифратора / демультимплексора	DD28	KP1533ИД4	KP1533ИД4		1 +A09
KP1533ЛИ1	Четыре логических элемента 2И	DD29, DD34	KP1533ЛИ1	KP1533ЛИ1		2 +A07, +H06
KP1533ТМ2	Два D-тригера с установочными входами	DD30, DD32, DD41	KP1533ТМ2	KP1533ТМ2		3 +C07, +E07, +C05
KP1533ИР23	8 D-лэтчей с 3 состояниями	DD31	KP1533ИР23	KP1533ИР23		1 +E08
K555ИД7	Дшифратор / демультимплексор	DD33	K555ИД7	K555ИД7		1 +K07
K531ИД14	Два дешифратора / демультимплексора	DD35	K531ИД14	K531ИД14		1 +H07
K531ЛИ1	Четыре логических элемента 2И	DD36	K531ЛИ1	K531ЛИ1		1 +M04
KP1533ЛА4	Три логических элемента 3И - НЕ	DD37	KP1533ЛА4	KP1533ЛА4		1 +K08
KP1533ЛЕ1	Четыре логических элемента 2ИЛИ-НЕ	DD38	KP1533ЛЕ1	KP1533ЛЕ1		1 +E05

Title		
Size	Number	Revision
A		
Date:	12/18/2022	Sheet of
File:	C:\EC1842\HMД\Sheet6.SchDoc	Drawn By:

K155ЛН3	Шесть буферных инверторов с повышенным коллекторным напряжением	DD42	K155ЛН3	K155ЛН3	1	+A08
KP1533TM9	Шесть D-тригеров с общей синхронизацией	DD43, DD44	KP1533TM9	KP1533TM9	2	+B08, +B09
KP559ИП11	Четырёхразрядный шинный драйвер	DD45	KP559ИП11	KP559ИП11	1	+A03
K531ЛА3	Четыре логических элемента 2И НЕ	DD46	K531ЛА3	K531ЛА3	1	+B03
K531ЛР9	Логический элемент 4-2-3-2И-4ИЛИ-НЕ	DD48	K531ЛР9	K531ЛР9	1	+C02
KP1533ИЕ7	Четырёхразрядный синхронный реверсивный счётчик	DD51	KP1533ИЕ7	KP1533ИЕ7	1	+M06
K531TM9	Шесть D-тригеров с общей синхронизацией	DD52, DD53, DD57	K531TM9	K531TM9	3	+D01, +E04, +H03
K155PE3	Программируемое ПЗУ емкостью 256 бит (32x8)	DD55	K155PE3	K155PE3	1	+H04
K531КП7	Восьмиканальный стробируемый мультиплексор с адресным селектором	DD59	K531КП7	K531КП7	1	+D04
KP559ИП12	Четырёхразрядный магистральный передатчик	DD60	KP559ИП12	KP559ИП12	1	+A04
ЛЗ-100-100	Линия задержки	DL1	ЛЗ-100	ЛЗ-100-100	1	+C03
ЛЗ-24-100	Линия задержки	DL2	ЛЗ-24	ЛЗ-24-100	1	+C04
JP		JP1, JP2, JP5, JP6, J		JP	6	
JP1		JP7, JP11, JP12, JP		JP1	6	
JS	Перемычка	JS, JS2, JS4, JS_56		JS	4	
ДПМ-0,6-8	ДПМ	L1	ДПМ 2	ДПМ	1	
ДПМ	ДПМ	L2	ДПМ 1	ДПМ	1	
НР1-3	Набор резисторов	NR1	НР1-3	НР1-3	1	+A06
K27	МЛТ 0125	R1	МЛТ 0125	МЛТ 0125	1	
K22	МЛТ 0125	R4, R5	МЛТ 0125	МЛТ 0125	2	
100K	МЛТ 0125	R6	МЛТ 0125	МЛТ 0125	1	
K510	МЛТ025	R7	МЛТ 025	МЛТ 0.25	1	
10K		R8, R9, R10, R11	СП5-16-025	СП5-16-025	4	
1K	МЛТ 0125	R8', R8"	МЛТ 0125	МЛТ 0125	2	
562R	МЛТ 0125	R9', R10'	МЛТ 0125	МЛТ 0125	2	
619R	МЛТ 0125	R11', R12'	МЛТ 0125	МЛТ 0125	2	
1K0	МЛТ 0125	R12, R13	МЛТ 0125	МЛТ 0125	2	
100R	МЛТ 0125	R13', R27', R38'	МЛТ 0125	МЛТ 0125	3	
K18	МЛТ 0125	R14, R15	МЛТ 0125	МЛТ 0125	2	
365R	МЛТ 0125	R14', R15', R19'	МЛТ 0125	МЛТ 0125	3	
681R	МЛТ 0125	R16', R20'	МЛТ 0125	МЛТ 0125	2	
392R	МЛТ 0125	R17', R18', R21'	МЛТ 0125	МЛТ 0125	3	
330R	МЛТ 0125	R22', R28', R30"	МЛТ 0125	МЛТ 0125	3	
475R	МЛТ 0125	R23'	МЛТ 0125	МЛТ 0125	1	
10K	МЛТ 0125	R24'	МЛТ 0125	МЛТ 0125	1	
200R	МЛТ 0125	R29'	МЛТ 0125	МЛТ 0125	1	
KC156A	Стабилитрон 5.6В, 10мА	VD1	KC156A_C	KC156A	1	
KB119A	Varactor	VD2'		Varactor	1	
КД522Б	Diode	VD3'		Diode	1	
КТ814		VT1	КТ-27	КТ814	1	
КТ3107Д		VT2', VT4'	ТО-92_Primary	КТ3107	2	
КТ3102ДМ		VT3', VT5'	ТО-18	КТ3102	2	
КТ325ВМ		VT6'	ТО-18	КТ3102	1	
СНП59-96В-23-1-0	Соединители электрические прямоугольные типа СНП59. Вилка 96 конт.	XP1	СНП59-96В-23-1-0	СНП59-96В-23-1-0	1	
ОНП-КГ-56-40-В	Разъем плоский с шагом 2.5мм	XP2	ОНП-КГ-56-40-В53	ОНП-КГ-56-40-В	1	
ОНП-КГ-56-24-В	Разъем плоский с шагом 2.5мм	XP3	ОНП-КГ-56-24-В52	ОНП-КГ-56-24-В52	1	
XTAL	Crystal Oscillator	ZD1	ZQ 5	XTAL	1	

Title

Size

Number

Revision

Date:

12/18/2022

Sheet of

File: C:\EC1842\HM\Д\Sheet7.SchDoc

Drawn By: